



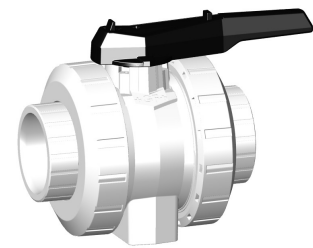
**SYGEF Standard**  
**Robinet à bille type 546 Pro**  
**Avec emboîture pour soudage métrique**

**Exécution:**

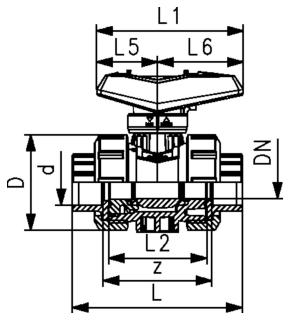
- Matière : PVDF
- Poignée verrouillable de série (DN10-DN50)
- Montage et démontage faciles
- Joint de la bille en PTFE
- Inserts de fixation en acier inoxydable intégrés
- Cote z, extrémités de la vanne et écrous **compatibles** avec le type 546 (1ère génération)

**Option:**

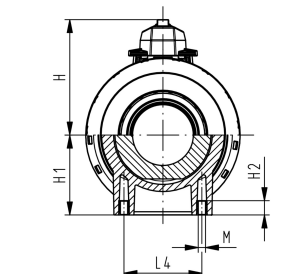
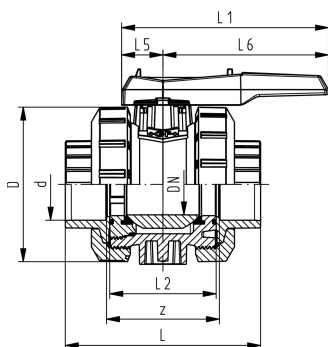
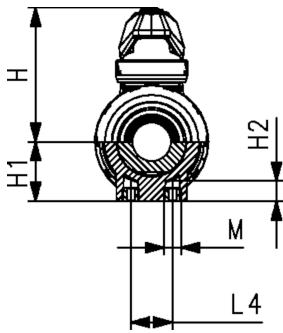
- Module avec indicateur de position et affichage LED (DN10-50)
- Poignée manuelle avec retour par ressort ("dispositif homme mort") (DN10-50)
- Actionneur pneumatique ou électrique GF
- Possibilité de configuration individuelle de la vanne
- Module multifonctions avec contacts fin de course intégrés (DN65-100)



d (mm)	DN (mm)	PN (bar)	valeur kv ( $\Delta p=1$ bar) (L/min)	FKM Code	poids (kg)	FFKM (Kalrez) Code
16	10	16	71	175 546 411	0,195	175 546 721
20	15	16	185	175 546 412	0,197	175 546 722
25	20	16	350	175 546 413	0,302	175 546 723
32	25	16	700	175 546 414	0,431	175 546 724
40	32	16	1000	175 546 415	0,760	175 546 725
50	40	16	1600	175 546 416	1,011	175 546 726
63	50	16	3100	175 546 417	1,856	175 546 727
75	65	16	5000	175 546 418	6,300	
90	80	16	7000	175 546 419	9,500	
110	100	16	11000	175 546 420	15,000	



d (mm)	DN (mm)	D (mm)	H (mm)	H1 (mm)	H2 (mm)	L (mm)	L1 (mm)	L2 (mm)	L4 (mm)	L5 (mm)	L6 (mm)	M	z (mm)	pouce (inch)
16	10	50	61	27	12	93	82	56	25	35	47	M6	67	3/8
20	15	50	61	27	12	95	82	56	25	35	47	M6	67	1/2
25	20	58	74	30	12	108	106	65	25	44	62	M6	76	3/4
32	25	68	80	36	12	118	106	71	25	44	62	M6	82	1
40	32	84	95	44	15	136	131	85	45	57	74	M8	96	1 1/4
50	40	97	102	51	15	147	131	89	45	57	74	M8	101	1 1/2
63	50	124	117	64	15	168	152	101	45	66	86	M8	114	2
75	65	166	150	85	15	233	270	136	70	64	206	M8	171	2 1/2
90	80	200	161	105	15	254	270	141	70	64	206	M8	184	3
110	100	238	178	123	22	299	320	164	120	64	256	M12	217	4



# Fiche Technique



Valide à partir du: 31/12/20

---

Les données techniques ne sont pas des "contraintes techniques". Elles ne représentent aucune caractéristiques garanties ni ne garantissent aucune propriétés d'une durabilité garantie . Elles sont soumises à des modifications . Nos conditions générales de vente sont applicables.

Georg Fischer Piping Systems Ltd, Postfach, CH-8201 Schaffhausen/Switzerland

Phone +41 -(0)52-631 1111

e-mail: [info.ps@georgfischer.com](mailto:info.ps@georgfischer.com)

Internet: <http://www.gfps.com>