

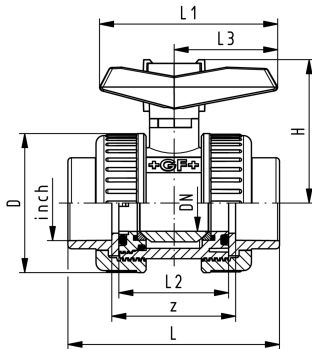
Vanne à bille type 375 PVC-U
Avec emboîture pour collage métrique
Et 2 pièces folles supplémentaires, filetés Rp (jusqu'à DN50)

Exécution:

- Vanne à bille avec union double de sécurité
- Joint de la bille en PTFE
- Poignée avec outil d'ajustement du siège de bille intégré
- Dimensions compactes
- Côte z, extrémités de la vanne et écrous ne sont pas compatibles avec le type 546
- Les extrémités des vannes Combo réduisent les positions de stock

Domaine d'utilisation

- Application industrielle de base, sans automatisaton



d	DN	Pouces	PN	valeur kv	EPDM	SP	poids	FKM	SP	poids
(mm)	(mm)	(inch)	(bar)	($\Delta p=1$ bar)	Code		(kg)	Code		(kg)
				(L/min)						
16	10	3/8	16	71	161 375 801	1	0,150	161 375 811	1	0,150
20	15	1/2	16	185	161 375 802	1	0,153	161 375 812	1	0,153
25	20	3/4	16	350	161 375 803	1	0,242	161 375 813	1	0,242
32	25	1	16	700	161 375 804	1	0,351	161 375 814	1	0,351
40	32	1 1/4	16	1000	161 375 805	1	0,510	161 375 815	1	0,510
50	40	1 1/2	16	1600	161 375 806	1	0,809	161 375 816	1	0,809
63	50	2	16	3100	161 375 807	1	0,900	161 375 817	1	1,349

D	H	L	L1	L2	L3	z
(mm)	(mm)	(mm)	(mm)	(mm)	(mm)	(mm)
50	53	76	67	42	40	48
50	53	80	67	42	40	48
59	60	91	77	48	45	53
68	67	102	87	54	51	58
80	79	120	102	62	59	68
94	90	140	119	72	70	78
115	107	169	146	86	84	93

Les données techniques ne sont pas des "contraintes techniques". Elles ne représentent aucune caractéristiques garanties ni ne garantissent aucune propriétés d'une durabilité garantie . Elles sont soumises à des modifications . Nos conditions générales de vente sont applicables.

Georg Fischer Piping Systems Ltd, Postfach, CH-8201 Schaffhausen/Switzerland

Phone +41 -(0)52-631 1111

e-mail: info.ps@georgfischer.com

Internet: <http://www.gfps.com>