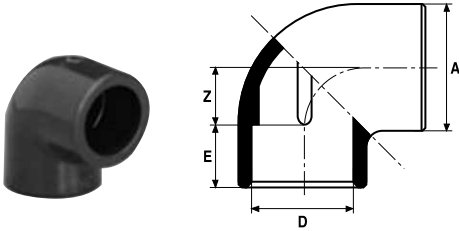


Fiches de cotes

RACCORDS

COUDES 90°

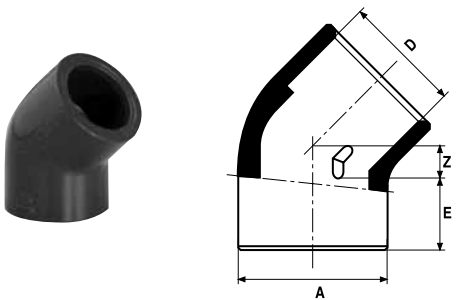
Femelle - Femelle



D	Dn	Référence	Z	E	A
16	10	H4M16	9	15	22,9
20	15	H4M20	11	17	28,5
25	20	H4M25	14	19,9	35,8
32	25	H4M32	17	23	44
40	32	H4M40	21,5	27	52,4
50	40	H4M50	27	32	63,3
63	50	H4M63	31	38	83
75	65	H4M75	38	45	92,5
90	80	H4M90	46	54	111,5
110	100	H4M110	57	63,3	136,5
125	110	H4M125	63,5	69,6	153,5
160	150	H4M160	81	87,1	190

COUDES 45°

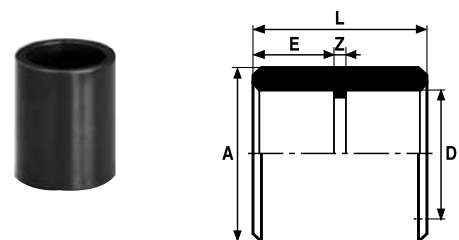
Femelle - Femelle



D	Dn	Référence	Z	E	A
16	10	H8M16	4,5	14,5	24
20	15	H8M20	5	17	27,5
25	20	H8M25	6	19,7	33,9
32	25	H8M32	7,5	22,7	42,1
40	32	H8M40	9,5	27	51,7
50	40	H8M50	11	31,5	63,2
63	50	H8M63	12,5	38	78
75	65	H8M75	18	45	92
90	80	H8M90	19,5	52	114,2
110	100	H8M110	23,5	61,5	136,3
125	110	H8M125	28	69	153,5
160	150	H8M160	34,5	87,2	190

MANCHONS

Femelle



D	Dn	Référence	Z	E	L	A
16	10	HMA16	3,5	15	33,5	22
20	15	HMA20	3,5	17	37,5	27
25	20	HMA25	3,5	19,5	42	33,7
32	25	HMA32	3,5	23	49,5	42,9
40	32	HMA40	3	27	57	50,5
50	40	HMA50	3,5	31,7	66,6	63,1
63	50	HMA63	3	38	79,6	78
75	65	HMA75	4,5	45	93,5	90
90	80	HMA90	5	51,5	108,6	114,6
110	100	HMA110	4	61,5	129,6	128,5
125	110	HMA125	6	69	144	148,1
160	150	HMA160	10	86	182,5	187,1