

50 Hz



Série e-GS

ÉLECTROPOMPES IMMERGÉES 4"

ErP 2009/125/CE

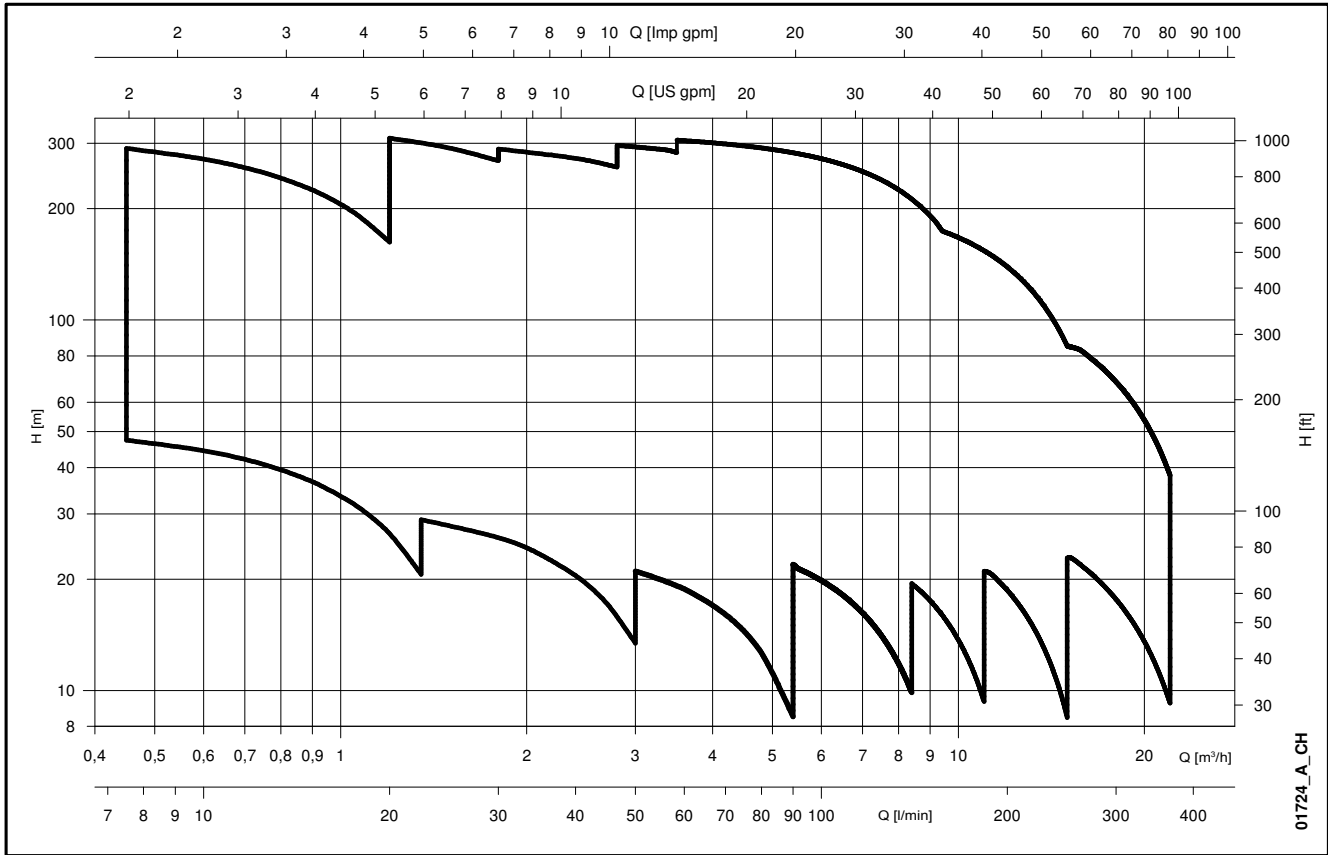
Cod. 191005672 Rev. A Ed.06/2017

 **LOWARA**
a xylem brand

SOMMAIRE

Spécifications.....	5
Code d'identification et plaque signalétique.....	9
Plage des performances hydrauliques à 50 Hz.....	12
Dimensions et poids.....	13
Tableau d'association moteur - Coffret de commande.....	26
Chemise de refroidissement.....	27
Annexe technique	29

SÉRIE e-GS
PLAGE DES PERFORMANCES HYDRAULIQUES A 50 Hz



01724_A_CH

Série e-GS 4" Pompes immersées



- Résiste à l'abrasion
- Roues flottantes
- Compacte
- Conforme à Ecodesign
MEI $\geq 0,4$
- Certifications :
- ACS
- D.M.174/2004

SECTEURS DE MARCHÉ

RÉSIDENTIEL, AGRICOLE, INDUSTRIEL.

APPLICATIONS

- Approvisionnement en eau à partir de puits forés et de citernes.
- Irrigation et arrosage.
- Surpression.
- Lutte contre le feu.

CARACTÉRISTIQUES TECHNIQUES

POMPE

- **Refoulement :**
jusqu'à 21 m³/h à 2900 tr/min.
- **Hauteur manométrique :**
jusqu'à 340 m à 2900 tr/min.
- **Diamètre total maximum de la pompe**
(passe câble inclus) : 99 mm.
- **Profondeur maximum d'immersion :**
150 m (avec moteur 4OS).
300 m (avec moteur L4C).
- **Quantité de sable maximum autorisée :** 150 g/m³.
- **Versions 1GSL - 2GS - 4GS - 6GS :**
Orifice de refoulement Rp 1"1/4.
- **Versions 8GS - 12GS - 16GS :**
Orifice de refoulement Rp 2".
- **Puissance du moteur :**
de 0,37 à 7,5 kW.

MOTEUR

- **Versión monphasée 4OS :**
de 0,37 à 2,2 kW 220-240 V,50 Hz.
- **Versión triphasée 4OS :**
de 0,37 à 7,5 kW 220-240 V,50 Hz.
de 0,37 à 7,5 kW 380-415 V,50 Hz.
- **Versión monphasée L4C :**
de 0,37 à 4 kW 220-240 V,50 Hz.
- **Versión triphasée L4C :**
de 0,37 à 5,5 kW 220-240 V,50 Hz.
de 0,37 à 7,5 kW 380-415 V,50 Hz.
- **Variations maximum de la tension d'alimentation :**
 $\pm 10\%$ (4OS)
 $\pm 6\%$ (L4C).
- **Nombre maximum de démarrages par heure répartis de manière égale :**
30 (4OS)
40 (L4C).
- **Fonctionnement horizontal:**
4OS jusqu'à 2,2 kW.
L4C jusqu'à 7,5 kW.
- **Température maximum de l'eau en contact avec le moteur :** 35°C

CARACTÉRISTIQUES DE CONSTRUCTION

POMPE

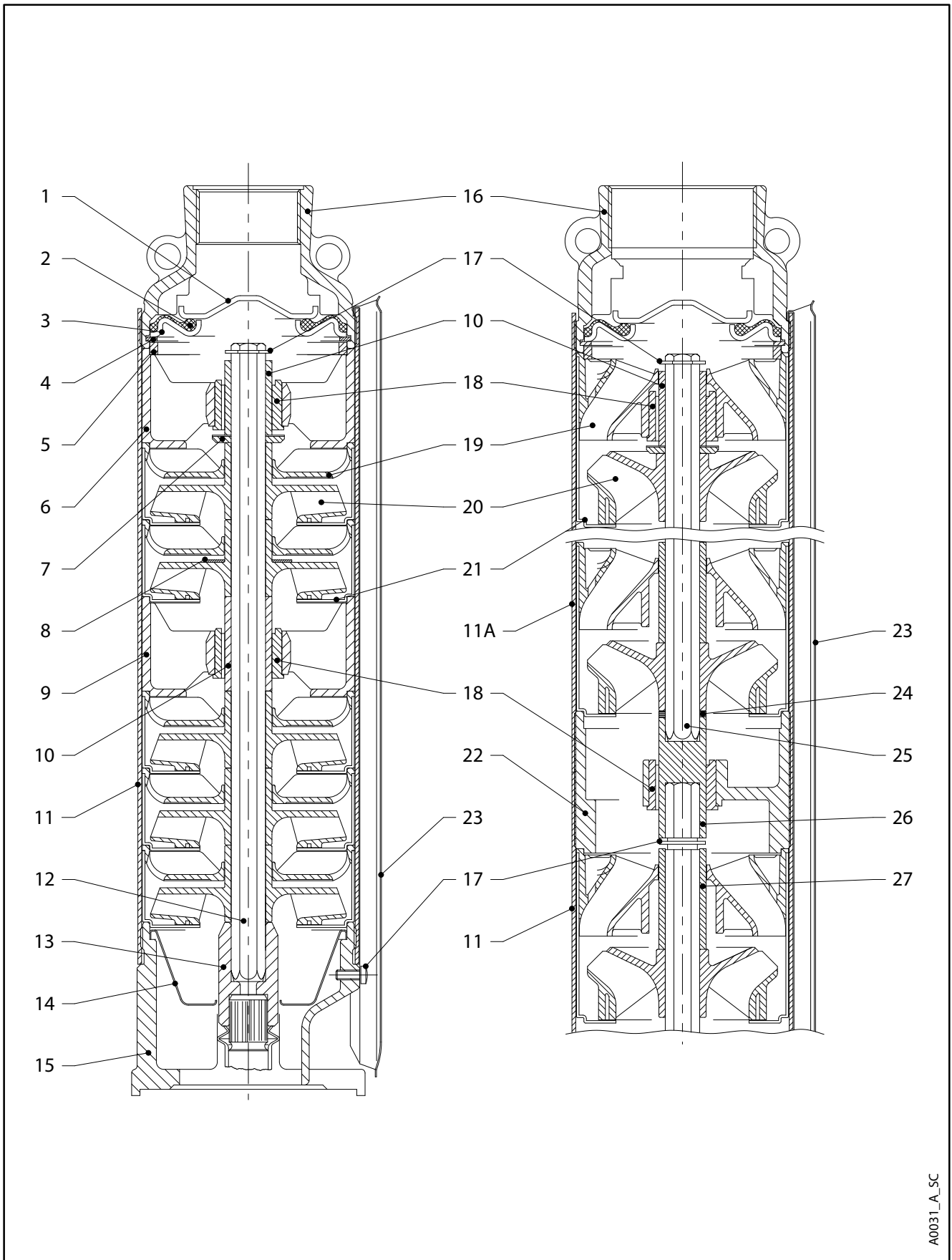
- Structure résistante à l'abrasion. La bague d'usure avant, combinée aux roues flottantes, garantit une résistance optimale à l'abrasion due au sable.
- Les supports supérieur et inférieur sont faits en acier coulé de précision, assurant la résistance à la corrosion, la durabilité et un couplage robuste au moteur.
- L'arbre de pompe hexagonal garantit un entraînement efficace de la roue.
- Clapet anti-retour en acier inoxydable intégré dans la tête
- Les pompes de la série e-GS peuvent être couplées aux moteurs 4OS ou L4C.

MOTEUR

Pour les spécifications des moteurs veuillez consulter les brochures techniques correspondantes.

FABRICATIONS SUR DEMANDE

- Autres tensions et fréquences.
- Moteur avec condensateur intégré (2W = deux fils)
- Chemises de refroidissement

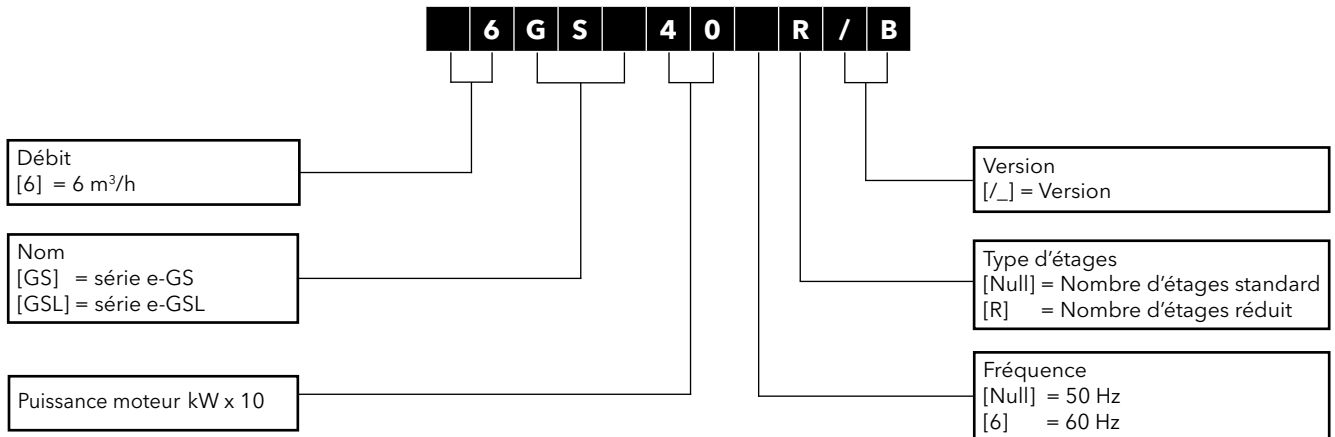
SÉRIE e-GS
VUE EN COUPE DE LA POMPE


SÉRIE e-GS TABLEAU DES MATÉRIAUX

REP. N°	NOM	MATÉRIAU	NORMES DE RÉFÉRENCE	
			EUROPE	USA
1	Plateau clapet	Acier inoxydable	EN 10088-2-X5CrNi18-10 (1.4301)	AISI 304
2	Joint de clapet	NBR		
3	Bride clapet	Acier inoxydable	EN 10088-2-X5CrNi18-10 (1.4301)	AISI 304
4	Bague de maintien du clapet	Acier inoxydable	DIN 17006 - X5CrNi18-7 (1.4319)	AISI 302
5	Bague d'adaptation	Technopolymère PPO		
6	Support de bague supérieur	Technopolymère PPO		
7	Palier de butée	Acier inoxydable	EN 10088-1-X5CrNi18-10 (1.4301)	AISI 304
8	Rondelle	Acier inoxydable	EN 10088-2-X5CrNi18-10 (1.4301)	AISI 304
9	Support de bague interm.	Technopolymère PPO		
10	Chemise d'arbre	Acier inoxydable	EN 10088-1-X5CrNi18-10 (1.4301)	AISI 304
11	Chemise	Acier inoxydable	EN 10088-2-X5CrNi18-10 (1.4301)	AISI 304
11A	Chemise supérieure	Acier inoxydable	EN 10088-2-X5CrNi18-10 (1.4301)	AISI 304
12	Arbre de pompe	Acier inoxydable	EN 10088-3-X5CrNi18-10 (1.4301)	AISI 304
13	Accouplement	Acier inoxydable	EN 10088-1-X5CrNi18-10 (1.4301)	AISI 304
14	Crépine	Acier inoxydable	EN 10088-2-X5CrNi18-10 (1.4301)	AISI 304
15	Adaptateur moteur	Acier inoxydable	EN 10213-4-GX5CrNi19-10 (1.4308)	CF-8 ASTM A743
16	Tête de décharge	Acier inoxydable	EN 10213-4-GX5CrNi19-10 (1.4308)	CF-8 ASTM A743
17	Vis, écrous, rondelles	Acier inoxydable	EN 10088-1-X5CrNiMo17-12-2 (1.4401)	AISI 316
18	Bague	Technopolymère PU		
19	Diffuseur	Technopolymère PPO		
20	Roue	Technopolymère PPO		
21	Cuve	Acier inoxydable	EN 10088-2-X5CrNi18-10 (1.4301)	AISI 304
22	Support de bague interm.	Acier inoxydable	EN 10213-4-GX5CrNi19-10 (1.4308)	CF-8 ASTM A743
23	Protection de câble	Acier inoxydable	EN 10088-2-X5CrNi18-10 (1.4301)	AISI 304
24	Cale d'épaisseur	Acier inoxydable	EN 10088-2-X5CrNi18-10 (1.4301)	AISI 304
25	Arbre de pompe supérieur	Acier inoxydable	EN 10088-1-X5CrNi18-10 (1.4301)	AISI 304
26	Couplage intermédiaire	Acier inoxydable	EN 10088-1-X5CrNiMo17-12-2 (1.4401)	AISI 316
27	Entretoise	Acier inoxydable	EN 10088-1-X5CrNi18-10 (1.4301)	AISI 304

Gs4-2p50-fr_e_tm

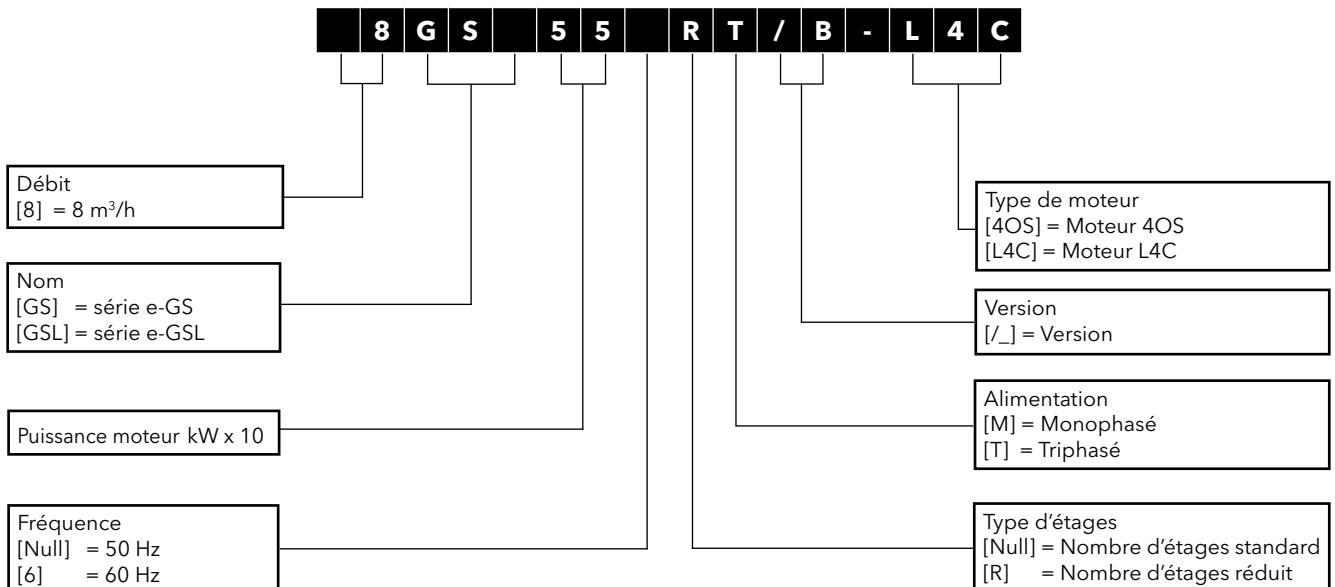
SÉRIE e-GS CODE D'IDENTIFICATION (POMPE)



EXEMPLE : 6GS40R/B

6 = Débit nominal 6 m³/h
GS = série e-GS,
40 = Puissance moteur 4 kW
Null = 50 Hz
R = Nombre d'étages réduit
/B = version

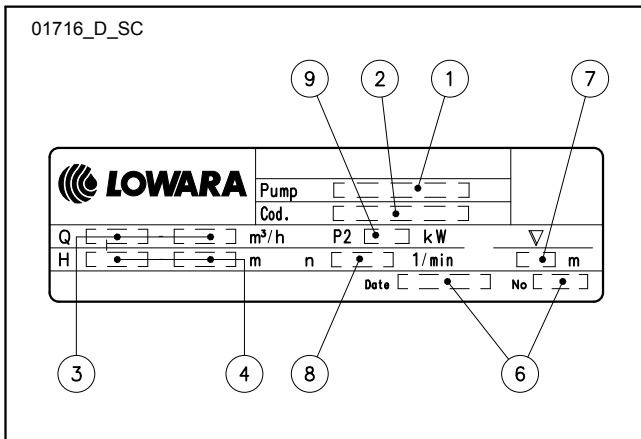
SÉRIE e-GS CODE D'IDENTIFICATION (ÉLECTROPOMPE)



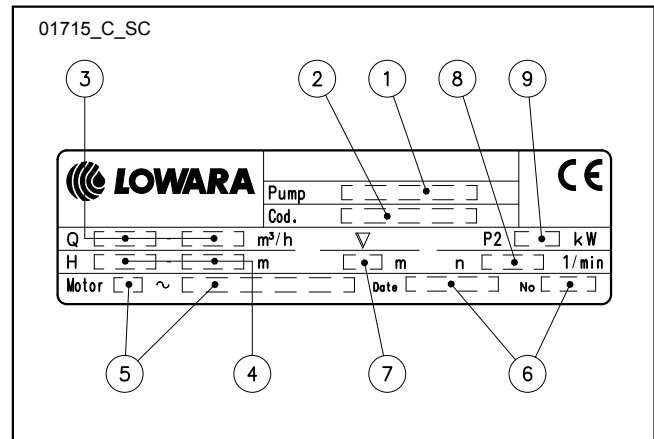
EXEMPLE : 8GS55RT/B

8 = Débit nominal 8 m³/h
GS = série e-GS,
55 = Puissance moteur 5,5 kW
Null = 50 Hz,
R = Nombre d'étages réduit
T = Alimentation triphasée
/B = version.

SÉRIE e-GS PLAQUE SIGNALÉTIQUE (POMPE)

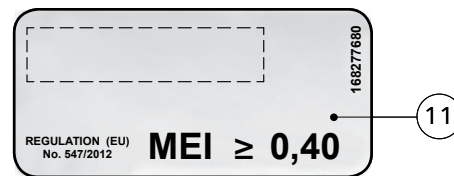


PLAQUE SIGNALÉTIQUE (ÉLECTROPOMPE)

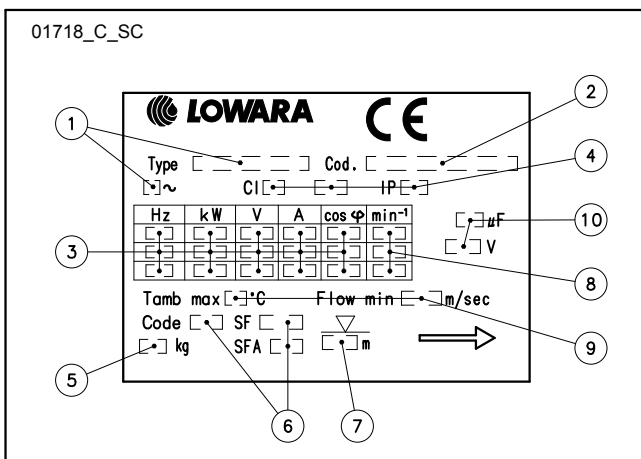


LÉGENDE

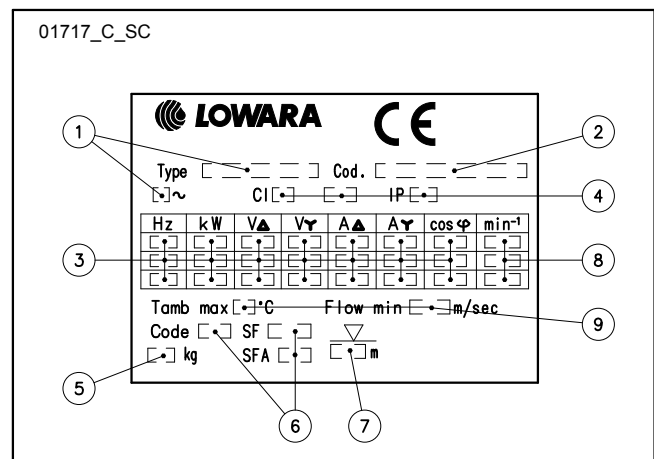
- 1 - Type de pompe/électropompe
- 2 - Code
- 3 - Plage de refoulement
- 4 - Plage hauteur manométrique
- 5 - Caractéristiques du moteur
- 6 - Informations de fabrication et numéro de série
- 7 - Profondeur maximum d'immersion
- 8 - Vitesse
- 9 - Puissance nominale
- 11 - Plaque MEI (Règlement (UE) n° 547/2012)



PLAQUE D'IDENTIFICATION (MOTEUR MONOPHASÉ)



PLAQUE D'IDENTIFICATION (MOTEUR TRIPHASÉ)



LÉGENDE

- 1 - Type de moteur
- 2 - Code
- 3 - Caractéristiques électriques
- 4 - Caractéristiques du moteur
- 5 - Poids du moteur
- 6 - Facteurs de service
- 7 - Profondeur maximum d'immersion
- 8 - Vitesse
- 9 - Température et vitesse de l'eau
- 10 - Caractéristiques du condensateur

SÉRIE e-GS POMPES

Avec les directives « Produits consommateurs d'énergie » (EuP 2005/32/EC) et « Produits liés à l'énergie » (ErP 2009/125/EC), la Commission européenne a établi des critères pour promouvoir l'utilisation de produits à basse consommation d'énergie.

Parmi les différents produits pris en compte, il existe également des types de pompes avec les caractéristiques définies par le **Règlement (EU) n° 547/2012**, appliquant les exigences des Directives EuP et ErP.

Pour les pompes multicellulaires verticales (MS-V pour ledit règlement), l'évaluation du rendement fait référence :

- à la pompe uniquement et non pas à l'ensemble pompe et moteur (électrique ou à combustion) ;
- aux pompes avec une pression nominale PN non supérieure à 25 bar (2500 kPa) ;
- aux pompes destinées à fonctionner à une vitesse de 2 900 min⁻¹ (pour les électropompes, cela équivaut à des moteurs électriques 50 Hz à 2 pôles) ;
- aux pompes avec un débit maximum de 100 m³/h ;
- à l'utilisation avec de l'eau potable d'une température de -10 °C à 120 °C (le test est réalisé avec de l'eau froide à une température non supérieure à 40 °C).

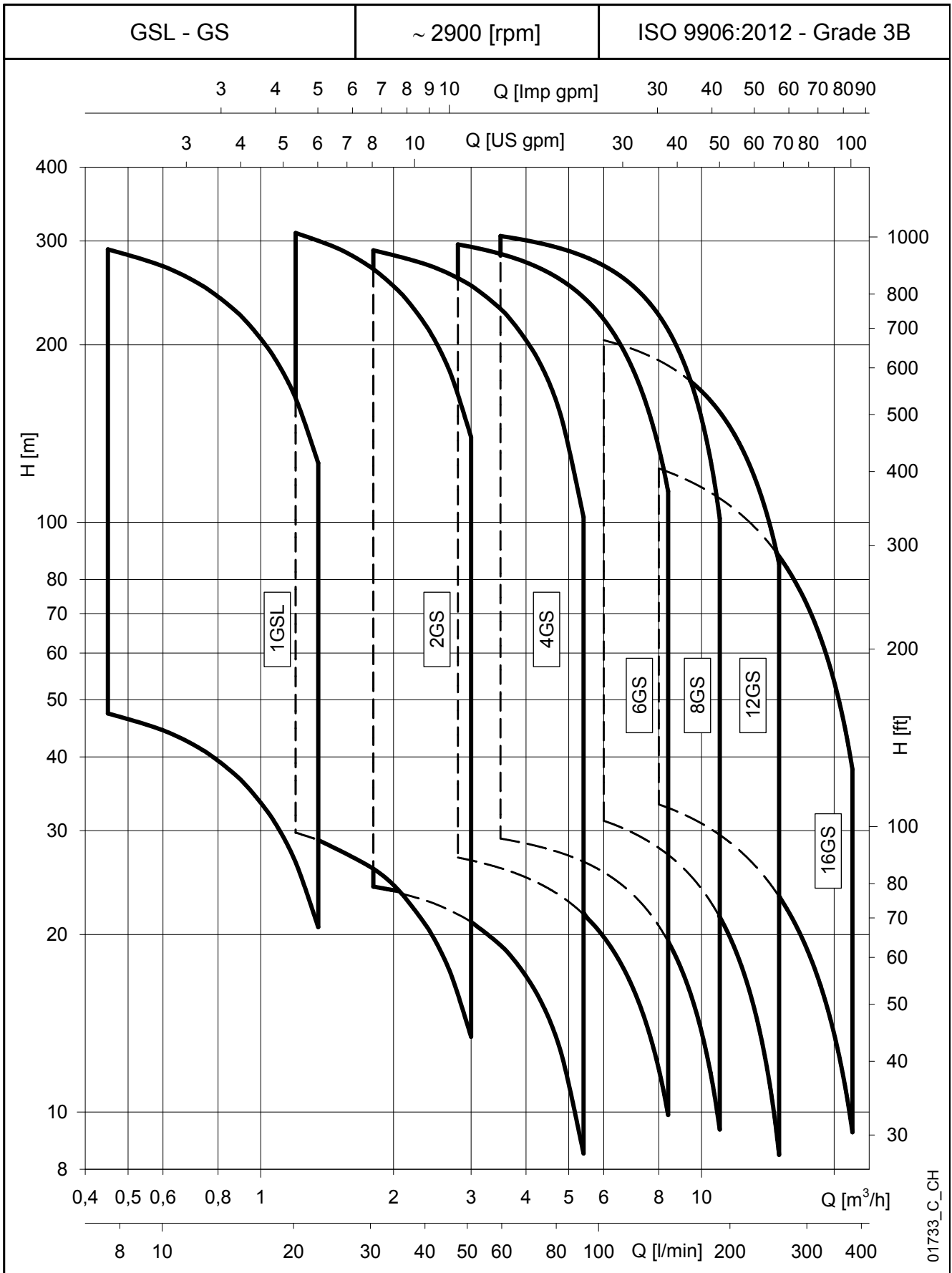
Le règlement fixe également les délais suivants:

à partir de	Indice d'efficacité minimale (MEI)
1 ^{er} janvier 2015	MEI ≥ 0,4

Règlement (UE) n° 547/2012 - Annexe II - point 2 (Prescriptions informations sur le produit)

- 1) Indice de rendement minimum : voir la colonne MEI dans les tableaux de la section « *Plage de performances hydrauliques* ».
- 2) « Le point de référence pour les pompes à eau les plus efficaces est MEI ≥ 0,70 ».
- 3) Année de fabrication : à partir de janvier 2013.
- 4) Fabricant : Lowara srl Unipersonale - N° Reg. 03471820260 - Montecchio Maggiore, Vicence, Italie.
- 5) Type de produit : voir la colonne TYPE DE POMPE dans les tableaux de la section « *Plage de performances hydrauliques* ».
- 6) Performances de pompe hydraulique avec roue rognée : non applicables à ces produits.
- 7) Les courbes de performance de la pompe, y compris la courbe de performance : voir les graphiques des « *Caractéristiques de fonctionnement* » aux pages suivantes.
- 8) « Le rendement d'une pompe équipée d'une roue rognée est généralement inférieur à celui d'une pompe avec roue à diamètre plein. Le rognage de la roue permettra d'adapter la pompe à un point de fonctionnement fixe, afin de réduire la consommation d'énergie. L'indice de rendement minimum (MEI) se base sur le diamètre plein de la roue ».
- 9) « Le fonctionnement de la pompe à eau avec des points de fonctionnement variables peut être plus efficace et plus économique lorsqu'il est piloté, par exemple, par un variateur de vitesse qui adapte le fonctionnement de la pompe au système ».
- 10) Informations pertinentes pour le démontage, le recyclage ou l'élimination en fin de vie utile : respecter les lois et règlements en vigueur en matière de tri sélectif des déchets. Consulter la notice d'utilisation du produit.
- 11) « Conçu pour une utilisation en dessous de -10 °C uniquement » : note pas applicable à ces produits.
- 12) « Conçu pour une utilisation au-dessus de 120 °C uniquement » : note pas applicable à ces produits.
- 13) Instructions spécifiques pour les pompes comme pour les points 11 et 12 : pas applicable à ces produits.
- 14) « Des informations concernant le rendement de référence sont disponibles sur le site » : www.europump.org (section Écoconception).
- 15) Les graphiques du rendement de référence avec MEI = 0,7 et MEI = 0,4 sont disponibles à l'adresse www.europump.org/efficiencycharts ou <http://europump.net/uploads/Fingerprints.pdf> (voir « Pompes multicellulaires verticales 2900 rpm »).

SÉRIE e-GS
PLAGE DES PERFORMANCES HYDRAULIQUES À 50 HZ



01733_C_CH

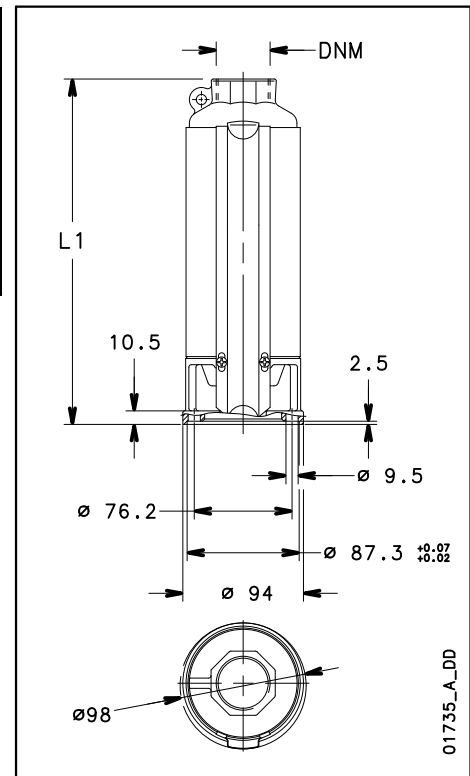
SÉRIE 1GSL TABLEAU DES PERFORMANCES HYDRAULIQUES À 50 Hz

TYPE DE POMPE	N° ETAGES	PUISSANCE MOTEUR		MEI ⁽²⁾ ≥	Q = REFOULEMENT						
		kW	HP		H = TOTAL HAUTEUR MANOMÉTRIQUE						
					l/min	0	8,3	10	15	20	22,5
					m ³ /h	0	0,5	0,6	0,9	1,2	1,35
1GSL02 ⁽¹⁾	8	0,37	0,5	0,4	53	46,6	45	37	27	20,6	
1GSL03	12	0,37	0,5	0,4	79,4	69,9	67	55	40	30,9	
1GSL05	18	0,55	0,75	0,4	119	105	100	83	60	46,3	
1GSL07	24	0,75	1	0,4	159	140	133	110	80	61,7	
1GSL11	35	1,1	1,5	0,4	232	204	194	160	116	90	
1GSL15	49	1,5	2	0,4	324	285	272	224	163	126	

Performances hydrauliques conformes à la norme ISO 9906:2012 - Classe 3B (ex-ISO 9906:1999 - Annexe A) 1gsl-2p50-fr_d_th

(1) Puissance maximale absorbée de la pompe : 0,25 kW - 0,33 HP.

(2) Indice d'efficacité MEI.



01735_A_DD

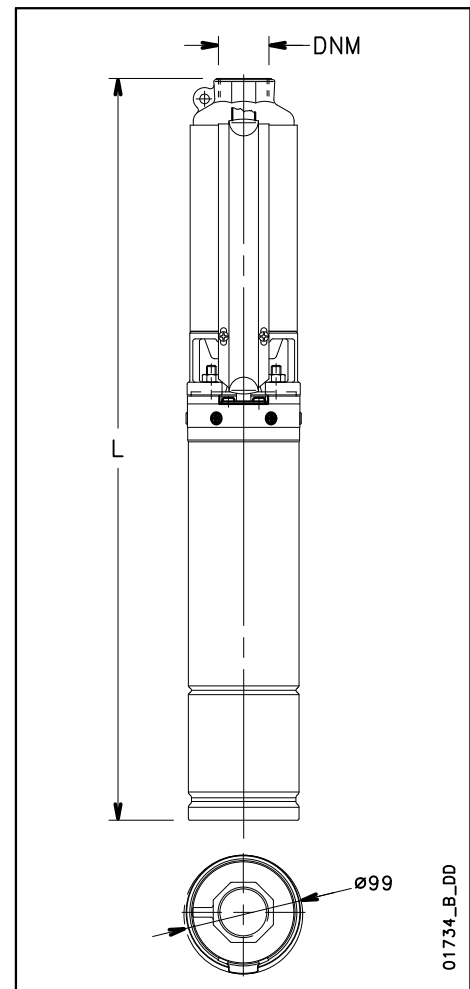
DIMENSIONS ET POIDS DES SÉRIES 1GSL..4OS

TYPE D'ELECTROPOMPE *	N° ETAGES	DNM	DIMENSIONS (mm)		POIDS DE LA POMPE kg	POIDS DE L'ELECTRO-POMPE kg
			L1	L		
1GSL02M-4OS	8	Rp 1 1/4	298	651	3,1	10,7
1GSL03M-4OS	12	Rp 1 1/4	369	722	3,9	11,5
1GSL05M-4OS	18	Rp 1 1/4	472	825	4,9	13,1
1GSL07M-4OS	24	Rp 1 1/4	578	956	5,8	15,1
1GSL11M-4OS	35	Rp 1 1/4	824	1237	8,7	19,9
1GSL15M-4OS	49	Rp 1 1/4	1068	1516	11,8	24,6
1GSL03T-4OS	12	Rp 1 1/4	369	701	3,9	11
1GSL05T-4OS	18	Rp 1 1/4	472	825	4,9	12,5
1GSL07T-4OS	24	Rp 1 1/4	578	931	5,8	14
1GSL11T-4OS	35	Rp 1 1/4	824	1202	8,7	18
1GSL15T-4OS	49	Rp 1 1/4	1068	1481	11,8	23,2

* La pompe et le moteur sont fournis non couplés dans deux colis séparés si :

- le moteur est monophasé ≥ 2,2 kW ou triphasé ≥ 3 kW
- ou si la longueur totale est > 1500 mm

1gsl-4os-2p50-fr_a_td



01734_B_DD

DIMENSIONS ET POIDS DES SÉRIES 1GSL..L4C

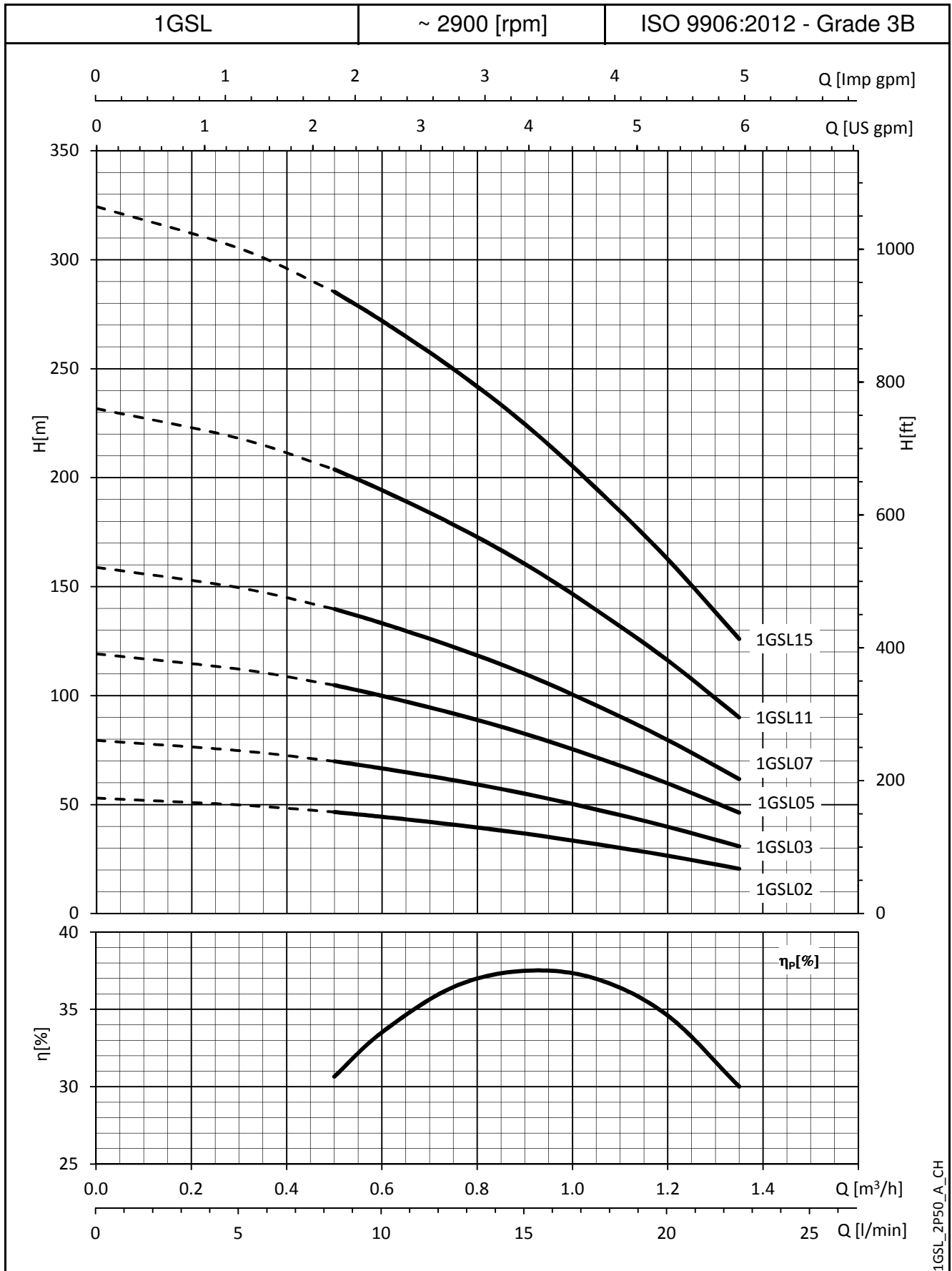
TYPE D'ELECTROPOMPE *	N° ETAGES	DNM	DIMENSIONS (mm)		POIDS DE LA POMPE kg	POIDS DE L'ELECTRO-POMPE kg
			L1	L		
1GSL02M-L4C	8	Rp 1 1/4	298	532	3,1	10,3
1GSL03M-L4C	12	Rp 1 1/4	369	603	3,9	11,2
1GSL05M-L4C	18	Rp 1 1/4	472	736	4,9	12,7
1GSL07M-L4C	24	Rp 1 1/4	578	862	5,8	14,2
1GSL11M-L4C	35	Rp 1 1/4	824	1153	8,7	19,6
1GSL15M-L4C	49	Rp 1 1/4	1068	1459	11,8	24,5
1GSL03T-L4C	12	Rp 1 1/4	369	583	3,9	10,9
1GSL05T-L4C	18	Rp 1 1/4	472	706	4,9	12,1
1GSL07T-L4C	24	Rp 1 1/4	578	842	5,8	13,6
1GSL11T-L4C	35	Rp 1 1/4	824	1108	8,7	17,1
1GSL15T-L4C	49	Rp 1 1/4	1068	1414	11,8	23,8

* La pompe et le moteur sont fournis non couplés dans deux colis séparés si :

- le moteur est monophasé ≥ 2,2 kW ou triphasé ≥ 3 kW
- ou si la longueur totale est > 1500 mm

1gsl-l4c-2p50-fr_b_td

SÉRIE 1GSL
CARACTÉRISTIQUES DE FONCTIONNEMENT À 50 HZ



1GSL_2P50_A_CH

Ces performances sont valables pour les liquides ayant une densité $\rho = 1,0 \text{ kg/dm}^3$ et une viscosité cinématique $\nu = 1 \text{ mm}^2/\text{s}$.

SÉRIE 2GS

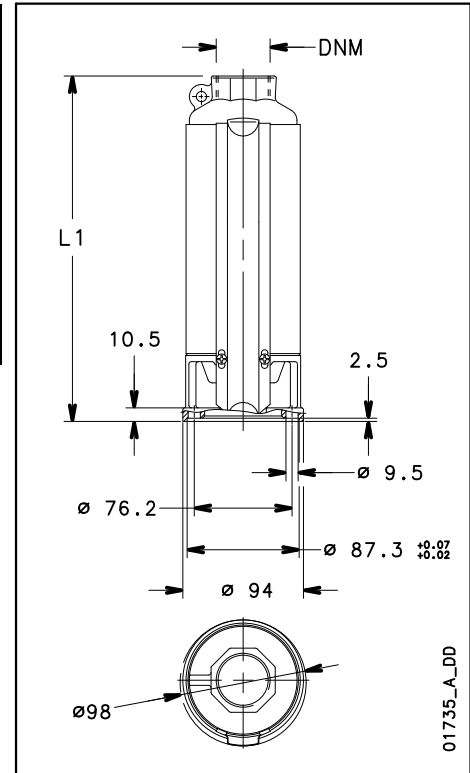
TABLEAU DES PERFORMANCES HYDRAULIQUES À 50 Hz

TYPE DE POMPE	N° ETAGES	PUISSANCE MOTEUR		MEI ⁽²⁾ ≥	Q = REFOULEMENT						
		kW	HP		H = TOTAL HAUTEUR MANOMÉTRIQUE						
					l/min	0	20	25	30	40	50
					m³/h	0	1,2	1,5	1,8	2,4	3
2GS02 ⁽¹⁾	5	0,37	0,5	0,4	33	30	28	26	20	13	
2GS03	7	0,37	0,5	0,4	47	42	40	36	29	19	
2GS05	10	0,55	0,75	0,4	67	60	56	52	41	27	
2GS07	14	0,75	1	0,4	93	83	79	73	57	37	
2GS11	20	1,1	1,5	0,4	133	119	113	104	82	53	
2GS15	28	1,5	2	0,4	187	167	158	146	115	74	
2GS22	40	2,2	3	0,4	267	238	226	208	164	106	
2GS30	52	3	4	0,4	347	309	294	271	213	138	

Performances hydrauliques conformes à la norme ISO 9906:2012 - Classe 3B (ex-ISO 9906:1999 - Annexe A) 2gs-2p50-fr_d_th

(1) Puissance maximale absorbée de la pompe : 0,25 kW - 0,33 HP.

(2) Indice d'efficacité MEI.



DIMENSIONS ET POIDS DES SÉRIES 2GS..4OS

TYPE D'ELECTROPOMPE*	N° ETAGES	DNM	DIMENSIONS (mm)		POIDS DE LA POMPE kg	POIDS DE L'ELECTROPOMPE kg
			L1	L		
2GS02M-4OS	5	Rp 1 1/4	245	598	2,6	10,2
2GS03M-4OS	7	Rp 1 1/4	280	633	2,9	10,5
2GS05M-4OS	10	Rp 1 1/4	332	685	3,5	11,7
2GS07M-4OS	14	Rp 1 1/4	402	780	4,2	13,5
2GS11M-4OS	20	Rp 1 1/4	507	920	5,3	16,5
2GS15M-4OS	28	Rp 1 1/4	680	1128	7,1	19,9
2GS22M-4OS	40	Rp 1 1/4	914	1412	10,1	25,2
2GS03T-4OS	7	Rp 1 1/4	280	612	2,9	10
2GS05T-4OS	10	Rp 1 1/4	332	685	3,5	11,1
2GS07T-4OS	14	Rp 1 1/4	402	755	4,2	12,4
2GS11T-4OS	20	Rp 1 1/4	507	885	5,3	14,6
2GS15T-4OS	28	Rp 1 1/4	680	1093	7,1	18,5
2GS22T-4OS	40	Rp 1 1/4	914	1362	10,1	23
2GS30T-4OS	52	Rp 1 1/4	1120	1568	12,2	26,1

* La pompe et le moteur sont fournis non couplés dans deux colis séparés si :

2gs-4os-2p50-fr_a_td

- le moteur est monophasé ≥ 2,2 kW ou triphasé ≥ 3 kW

- ou si la longueur totale est > 1500 mm

DIMENSIONS ET POIDS DES SÉRIES 2GS..L4C

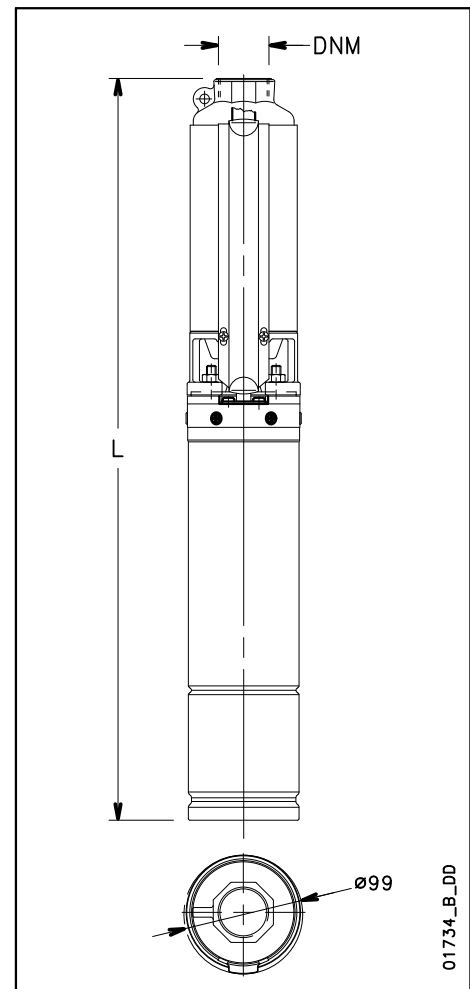
TYPE D'ELECTROPOMPE*	N° ETAGES	DNM	DIMENSIONS (mm)		POIDS DE LA POMPE kg	POIDS DE L'ELECTROPOMPE kg
			L1	L		
2GS02M-L4C	5	Rp 1 1/4	245	479	2,6	9,8
2GS03M-L4C	7	Rp 1 1/4	280	514	2,9	10,1
2GS05M-L4C	10	Rp 1 1/4	332	596	3,5	11,3
2GS07M-L4C	14	Rp 1 1/4	402	686	4,2	12,6
2GS11M-L4C	20	Rp 1 1/4	507	836	5,3	16,2
2GS15M-L4C	28	Rp 1 1/4	680	1071	7,1	19,8
2GS22M-L4C	40	Rp 1 1/4	914	1325	10,1	24,3
2GS03T-L4C	7	Rp 1 1/4	280	494	2,9	9,9
2GS05T-L4C	10	Rp 1 1/4	332	566	3,5	10,7
2GS07T-L4C	14	Rp 1 1/4	402	666	4,2	12
2GS11T-L4C	20	Rp 1 1/4	507	791	5,3	13,7
2GS15T-L4C	28	Rp 1 1/4	680	1026	7,1	19,1
2GS22T-L4C	40	Rp 1 1/4	914	1305	10,1	22,9
2GS30T-L4C	52	Rp 1 1/4	1120	1662	12,2	32,8

* La pompe et le moteur sont fournis non couplés dans deux colis séparés si :

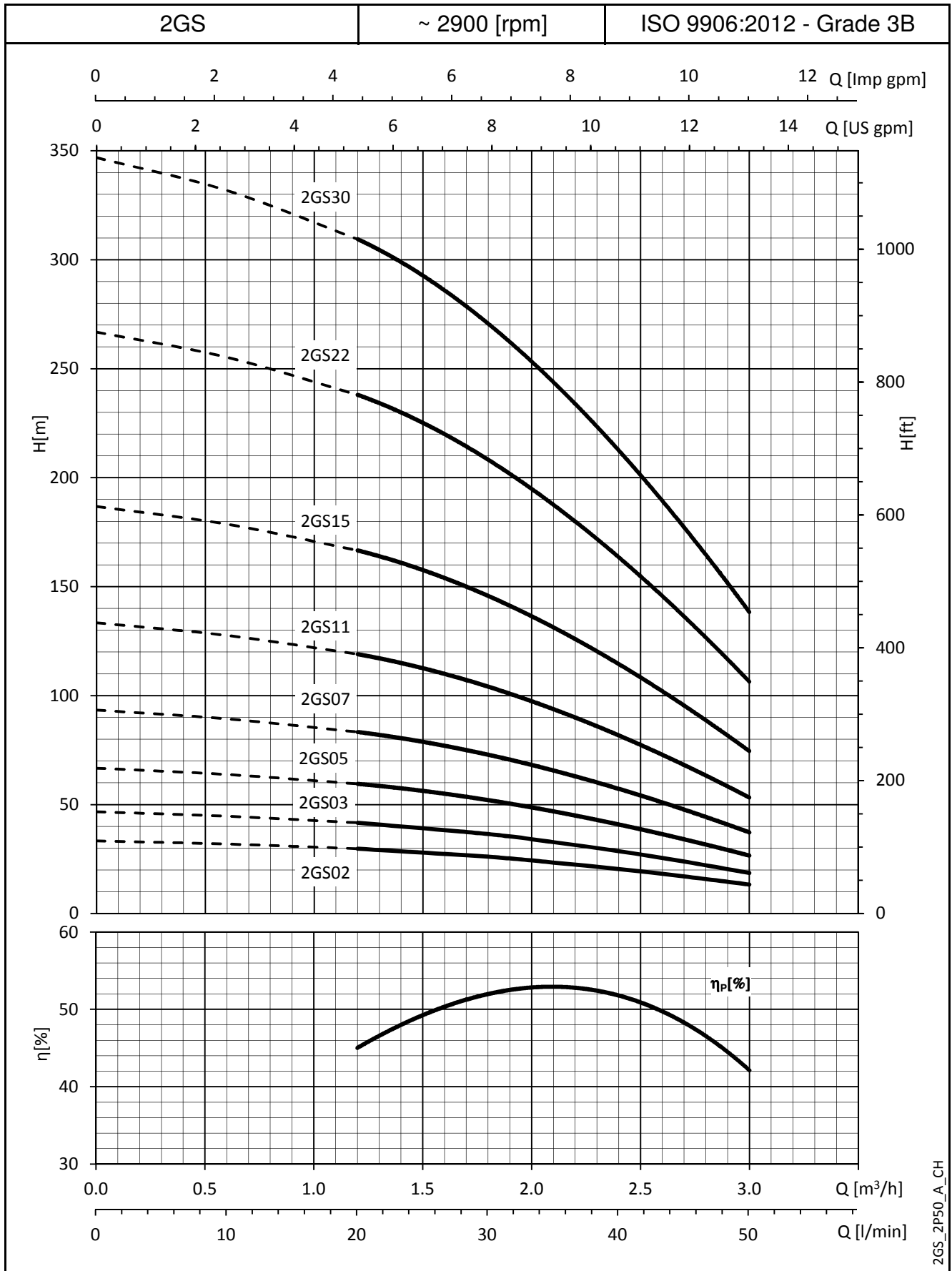
2gs-l4c-2p50-fr_b_td

- le moteur est monophasé ≥ 2,2 kW ou triphasé ≥ 3 kW

- ou si la longueur totale est > 1500 mm



SÉRIE 2GS
CARACTÉRISTIQUES DE FONCTIONNEMENT À 50 HZ



Ces performances sont valables pour les liquides ayant une densité $\rho = 1,0 \text{ kg/dm}^3$ et une viscosité cinématique $\nu = 1 \text{ mm}^2/\text{s}$.

SÉRIE 4GS

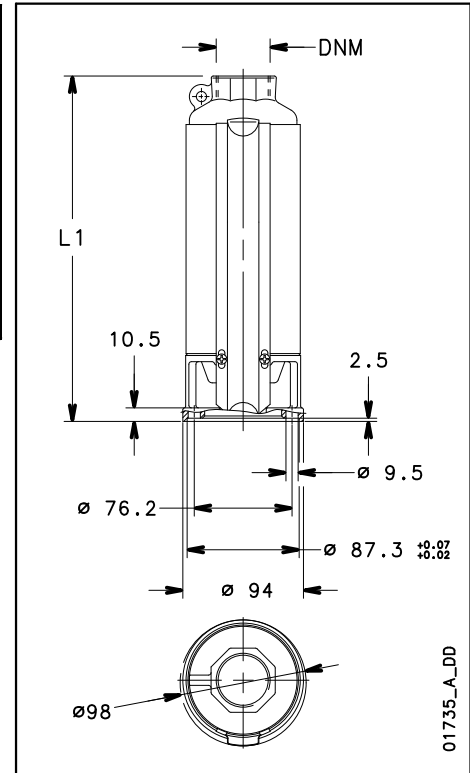
TABLEAU DES PERFORMANCES HYDRAULIQUES À 50 Hz

TYPE DE POMPE	N° ETAGES	PUISSANCE MOTEUR		MEI ⁽¹⁾ ≥	Q = REFOULEMENT						
		kW	HP		H = TOTAL HAUTEUR MANOMÉTRIQUE						
					l/min	0	30	40	60	80	90
					m ³ /h	0	1,8	2,4	3,6	4,8	5,4
4GS03	4	0,37	0,5	0,4	27	24	23	19	13	9	
4GS05	7	0,55	0,75	0,4	47	42	40	33	22	15	
4GS07	9	0,75	1	0,4	60	54	51	42	28	19	
4GS11	14	1,1	1,5	0,4	94	84	80	66	44	30	
4GS15	19	1,5	2	0,4	127	114	108	89	60	40	
4GS22	27	2,2	3	0,4	181	162	154	127	85	57	
4GS30	35	3	4	0,4	228	204	194	160	107	72	
4GS40	48	4	5,5	0,4	321	288	274	226	151	102	

Performances hydrauliques conformes à la norme ISO 9906:2012 - Classe 3B (ex-ISO 9906:1999 - Annexe A)

4gs-2p50-fr_b_th

(1) Indice d'efficacité MEI.



01735_A_DD

DIMENSIONS ET POIDS DES SÉRIES 4GS..4OS

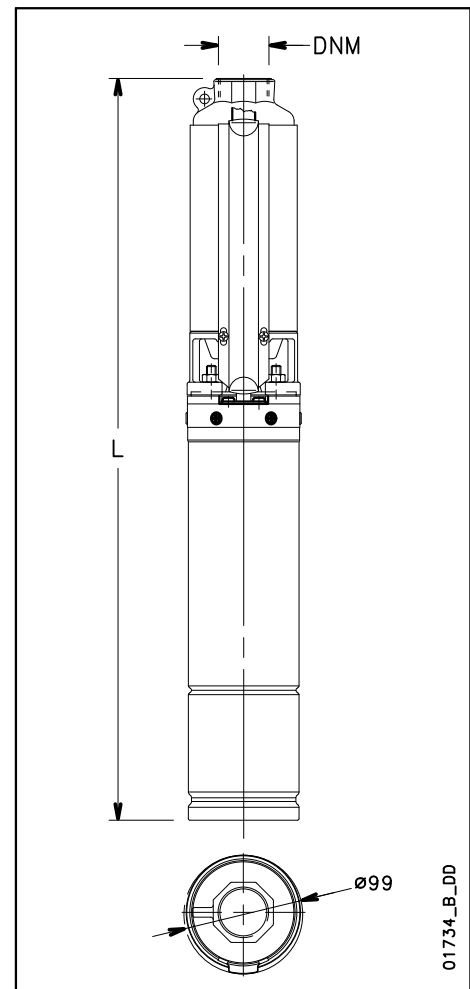
TYPE D'ELECTROPOMPE *	N° ETAGES	DNM	DIMENSIONS (mm)		POIDS DE LA POMPE kg	POIDS DE L'ELECTROPOMPE kg
			L1	L		
4GS03M-4OS	4	Rp 1 1/4	245	598	2,5	10,1
4GS05M-4OS	7	Rp 1 1/4	309	662	3,1	11,3
4GS07M-4OS	9	Rp 1 1/4	352	730	3,5	12,8
4GS11M-4OS	14	Rp 1 1/4	460	873	4,6	15,8
4GS15M-4OS	19	Rp 1 1/4	568	1016	5,7	18,5
4GS22M-4OS	27	Rp 1 1/4	770	1268	7,6	22,7
4GS03T-4OS	4	Rp 1 1/4	245	577	2,5	9,6
4GS05T-4OS	7	Rp 1 1/4	309	662	3,1	10,7
4GS07T-4OS	9	Rp 1 1/4	352	705	3,5	11,7
4GS11T-4OS	14	Rp 1 1/4	460	838	4,6	13,9
4GS15T-4OS	19	Rp 1 1/4	568	981	5,7	17,1
4GS22T-4OS	27	Rp 1 1/4	770	1218	7,6	20,5
4GS30T-4OS	35	Rp 1 1/4	967	1415	9,6	23,5
4GS40T-4OS	48	Rp 1 1/4	1248	1816	12,8	30,6

* La pompe et le moteur sont fournis non couplés dans deux colis séparés si :

4gs-4os-2p50-fr_a_td

- le moteur est monophasé ≥ 2,2 kW ou triphasé ≥ 3 kW

- ou si la longueur totale est > 1500 mm



01734_B_DD

DIMENSIONS ET POIDS DES SÉRIES 4GS..L4C

TYPE D'ELECTROPOMPE *	N° ETAGES	DNM	DIMENSIONS (mm)		POIDS DE LA POMPE kg	POIDS DE L'ELECTROPOMPE kg
			L1	L		
4GS03M-L4C	4	Rp 1 1/4	245	479	2,5	9,7
4GS05M-L4C	7	Rp 1 1/4	309	573	3,1	10,9
4GS07M-L4C	9	Rp 1 1/4	352	636	3,5	11,9
4GS11M-L4C	14	Rp 1 1/4	460	789	4,6	15,5
4GS15M-L4C	19	Rp 1 1/4	568	959	5,7	18,4
4GS22M-L4C	27	Rp 1 1/4	770	1181	7,6	21,8
4GS03T-L4C	4	Rp 1 1/4	245	459	2,5	9,5
4GS05T-L4C	7	Rp 1 1/4	309	543	3,1	10,3
4GS07T-L4C	9	Rp 1 1/4	352	616	3,5	11,3
4GS11T-L4C	14	Rp 1 1/4	460	744	4,6	13
4GS15T-L4C	19	Rp 1 1/4	568	914	5,7	17,7
4GS22T-L4C	27	Rp 1 1/4	770	1161	7,6	20,4
4GS30T-L4C	35	Rp 1 1/4	967	1509	9,6	30,2
4GS40T-L4C	48	Rp 1 1/4	1248	1860	12,8	36,5

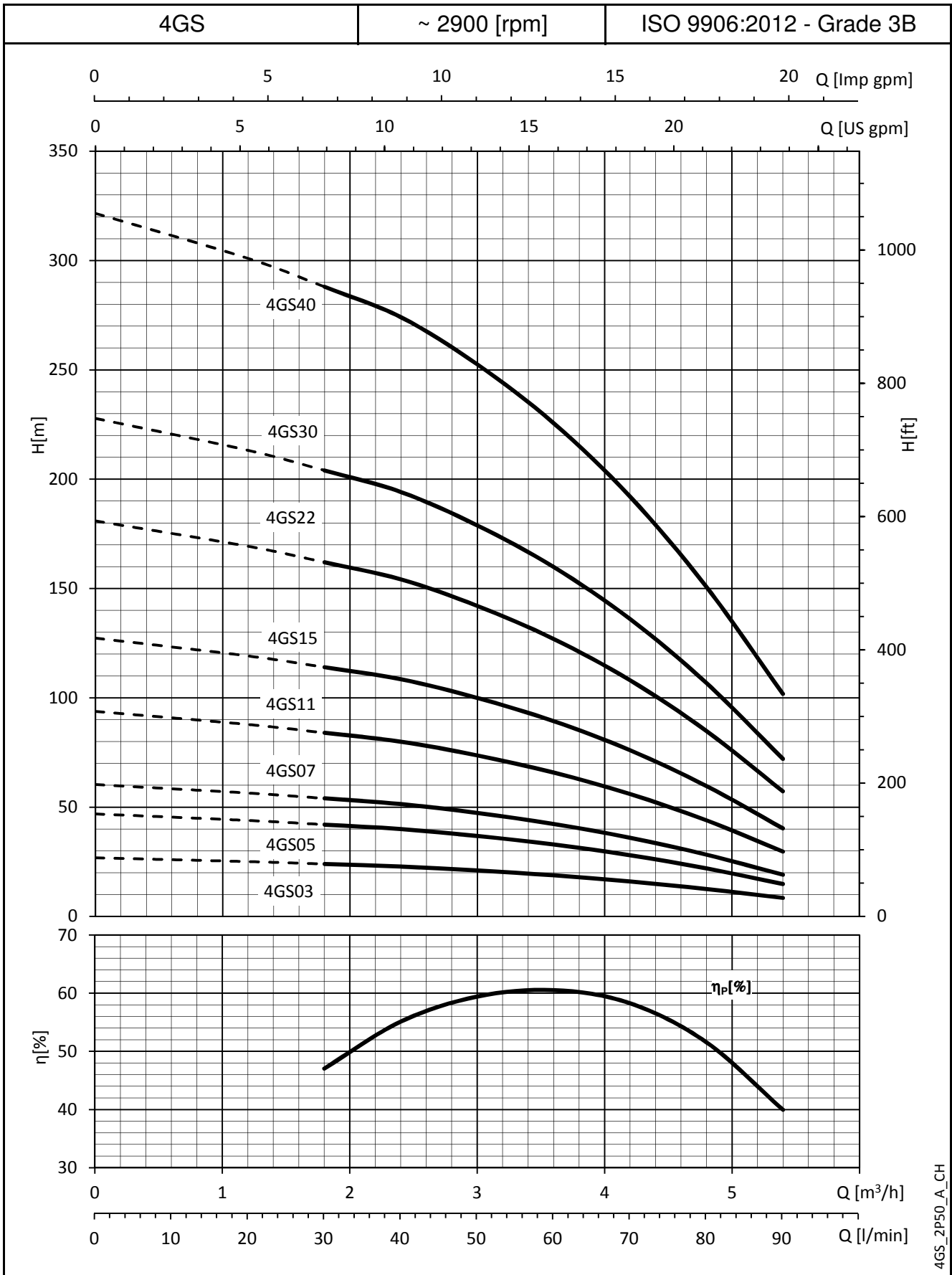
* La pompe et le moteur sont fournis non couplés dans deux colis séparés si :

4gs-l4c-2p50-fr_b_td

- le moteur est monophasé ≥ 2,2 kW ou triphasé ≥ 3 kW

- ou si la longueur totale est > 1500 mm

SÉRIE 4GS
CARACTÉRISTIQUES DE FONCTIONNEMENT À 50 HZ



4GS_2P50_A_CH

Ces performances sont valables pour les liquides ayant une densité $\rho = 1,0 \text{ kg/dm}^3$ et une viscosité cinématique $\nu = 1 \text{ mm}^2/\text{s}$.

SÉRIE 6GS

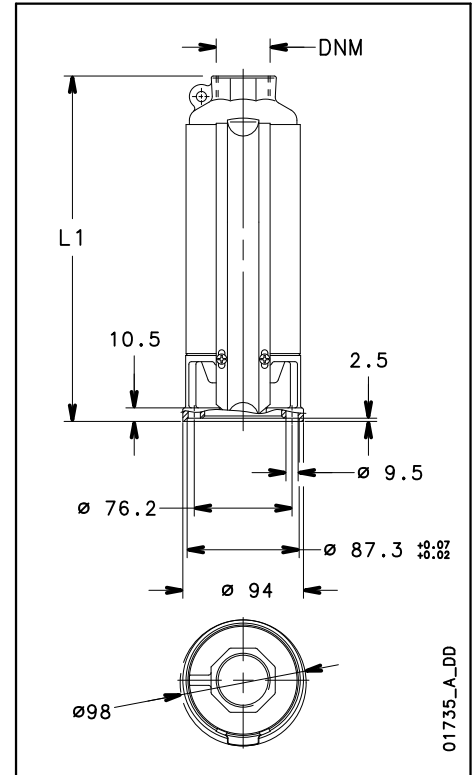
TABLEAU DES PERFORMANCES HYDRAULIQUES À 50 Hz

TYPE DE POMPE	N° ETAGES	PUISSANCE MOTEUR		MEI ⁽¹⁾ ≥	Q = REFOULEMENT					
		kW	HP		H = TOTAL HAUTEUR MANOMÉTRIQUE					
					l/min 0	60	80	100	120	140
					m ³ /h 0	3,6	4,8	6,0	7,2	8,4
6GS05	5	0,55	0,75	0,4	30,6	25,7	23,2	19,8	15,4	9,9
6GS07	7	0,75	1	0,4	42,8	36,0	32,5	27,7	21,5	13,8
6GS11	10	1,1	1,5	0,4	61,9	51,8	47,0	40,3	31,5	20,7
6GS15	14	1,5	2	0,4	86,7	72,6	65,7	56,4	44,1	29,0
6GS22	21	2,2	3	0,4	132,0	112,5	102,3	87,7	68,4	44,8
6GS30	29	3	4	0,4	182,5	155,6	141,5	121,3	94,6	62,0
6GS40R	33	4	5,5	0,4	211,0	179,9	163,6	140,3	109,4	71,7
6GS40	38	4	5,5	0,4	243,0	207,2	188,4	161,5	126,0	82,5
6GS55R	44	5,5	7,5	0,4	281,4	239,9	218,1	187,0	145,9	95,6
6GS55	52	5,5	7,5	0,4	332,6	283,6	257,8	221,0	172,4	112,9

Performances hydrauliques conformes à la norme ISO 9906:2012 - Classe 3B (ex-ISO 9906:1999 - Annexe A)

6gs-2p50-fr_e_th

(1) Indice d'efficacité MEI.



DIMENSIONS ET POIDS DES SÉRIES 6GS..4OS

TYPE D'ELECTROPOMPE*	N° ETAGES	DNM	DIMENSIONS (mm)		POIDS DE LA POMPE (kg)	POIDS DE L'ELECTROPOMPE (kg)
			L1	L		
6GS05M-4OS	5	Rp 1 1/4	329	682	3,5	11,7
6GS07M-4OS	7	Rp 1 1/4	390	768	4,2	13,5
6GS11M-4OS	10	Rp 1 1/4	485	898	5,1	16,3
6GS15M-4OS	14	Rp 1 1/4	645	1093	6,8	19,6
6GS22M-4OS	21	Rp 1 1/4	862	1360	9,1	24,2
6GS05T-4OS	5	Rp 1 1/4	329	682	3,5	11,1
6GS07T-4OS	7	Rp 1 1/4	390	743	4,2	12,4
6GS11T-4OS	10	Rp 1 1/4	485	863	5,1	14,4
6GS15T-4OS	14	Rp 1 1/4	645	1058	6,8	18,2
6GS22T-4OS	21	Rp 1 1/4	862	1310	9,1	22
6GS30T-4OS	29	Rp 1 1/4	1127	1575	11,8	25,7
6GS40RT-4OS	33	Rp 1 1/4	1252	1822	13,2	30,5
6GS40T-4OS	38	Rp 1 1/4	1406	1974	14,7	32,5
6GS55RT-4OS	44	Rp 1 1/4	1593	2223	16,6	37,4
6GS55T-4OS	52	Rp 1 1/4	1840	2468	19,3	40,6

* La pompe et le moteur sont fournis non couplés dans deux colis séparés si :

6gs-4os-2p50-fr_b_td

- le moteur est monophasé ≥ 2,2 kW ou triphasé ≥ 3 kW

- ou si la longueur totale est > 1500 mm

DIMENSIONS ET POIDS DES SÉRIES 6GS..L4C

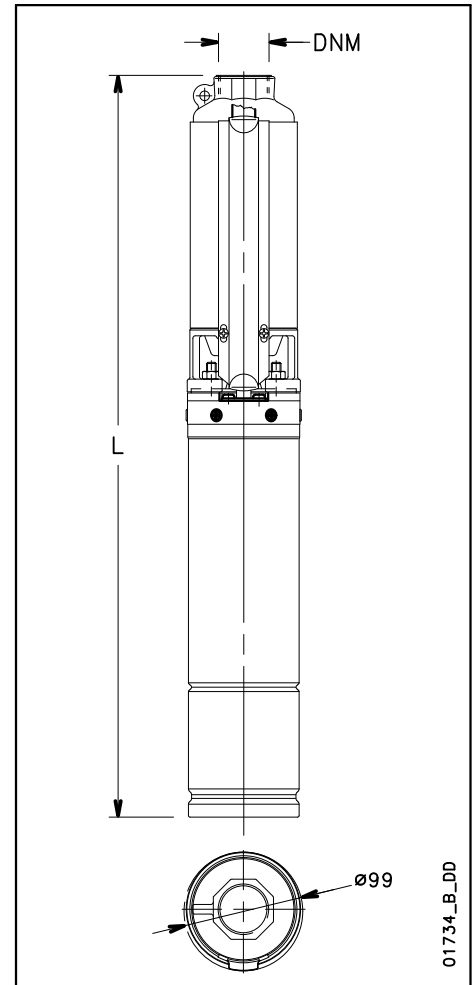
TYPE D'ELECTROPOMPE*	N° ETAGES	DNM	DIMENSIONS (mm)		POIDS DE LA POMPE (kg)	POIDS DE L'ELECTROPOMPE (kg)
			L1	L		
6GS05M-L4C	5	Rp 1 1/4	329	593	3,5	11,3
6GS07M-L4C	7	Rp 1 1/4	390	674	4,2	12,6
6GS11M-L4C	10	Rp 1 1/4	485	814	5,1	16
6GS15M-L4C	14	Rp 1 1/4	645	1036	6,8	19,5
6GS22M-L4C	21	Rp 1 1/4	862	1273	9,1	23,3
6GS05T-L4C	5	Rp 1 1/4	329	563	3,5	10,7
6GS07T-L4C	7	Rp 1 1/4	390	654	4,2	12
6GS11T-L4C	10	Rp 1 1/4	485	769	5,1	13,5
6GS15T-L4C	14	Rp 1 1/4	645	991	6,8	18,8
6GS22T-L4C	21	Rp 1 1/4	862	1253	9,1	21,9
6GS30T-L4C	29	Rp 1 1/4	1127	1669	11,8	32,4
6GS40RT-L4C	33	Rp 1 1/4	1252	1822	13,2	36,7
6GS40T-L4C	38	Rp 1 1/4	1406	1974	14,7	38,4
6GS55RT-L4C	44	Rp 1 1/4	1593	2223	16,6	43,4
6GS55T-L4C	52	Rp 1 1/4	1840	2522	19,3	46,3

* La pompe et le moteur sont fournis non couplés dans deux colis séparés si :

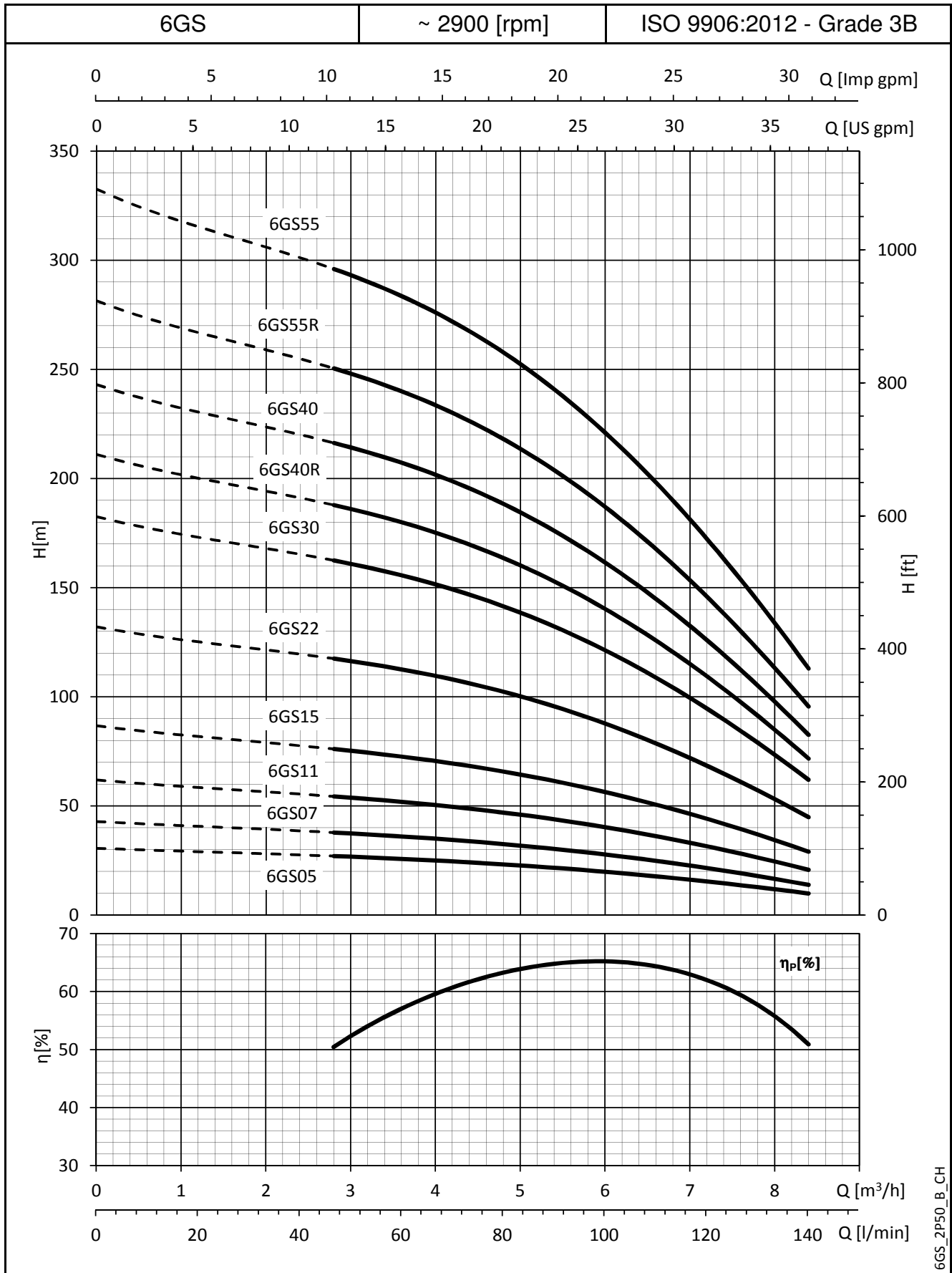
6gs-l4c-2p50-fr_c_td

- le moteur est monophasé ≥ 2,2 kW ou triphasé ≥ 3 kW

- ou si la longueur totale est > 1500 mm



SÉRIE 6GS
CARACTÉRISTIQUES DE FONCTIONNEMENT À 50 HZ



6GS_2P50_B_CH

Ces performances sont valables pour les liquides ayant une densité $\rho = 1,0 \text{ kg/dm}^3$ et une viscosité cinématique $\nu = 1 \text{ mm}^2/\text{s}$.

SÉRIE 8GS

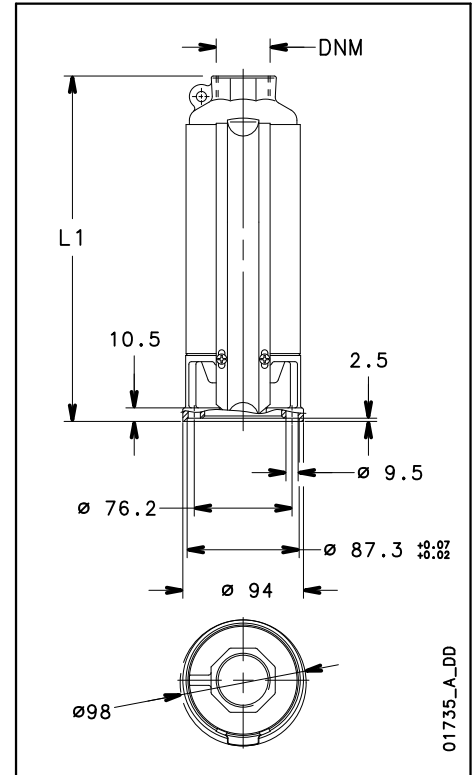
TABLEAU DES PERFORMANCES HYDRAULIQUES À 50 Hz

TYPE DE POMPE	N° ETAGES	PUISSANCE MOTEUR		MEI ⁽¹⁾ ≥	Q = REFOULEMENT					
		kW	HP		V _{min} 0	90	120	140	160	183
					m ³ /h 0	5,4	7,2	8,4	9,6	11,0
					H = TOTAL HAUTEUR MANOMÉTRIQUE					
8GS07	5	0,75	1	0,4	32,9	26,6	22,9	19,5	15,3	9,3
8GS11	7	1,1	1,5	0,4	46,0	37,2	32,0	27,3	21,4	13,1
8GS15	10	1,5	2	0,4	65,8	53,1	45,7	39,0	30,6	18,7
8GS22	15	2,2	3	0,4	99,0	81,2	70,2	60,0	47,4	30,1
8GS30	21	3	4	0,4	138,0	113,2	97,8	83,6	66,1	42,0
8GS40	28	4	5,5	0,4	188,9	154,9	133,9	114,4	90,5	57,5
8GS55R	33	5,5	7,5	0,4	224,3	186,6	162,8	140,0	110,5	67,0
8GS55	38	5,5	7,5	0,4	258,3	214,8	187,5	161,2	127,3	77,2
8GS75R	44	7,5	10	0,4	299,1	248,7	217,1	186,6	147,4	89,4
8GS75	50	7,5	10	0,4	339,9	282,7	246,7	212,1	167,5	101,6

Performances hydrauliques conformes à la norme ISO 9906:2012 - Classe 3B (ex-ISO 9906:1999 - Annexe A)

8gs-2p50-fr_f_th

(1) Indice d'efficacité MEI.



DIMENSIONS ET POIDS DES SÉRIES 8GS..4OS

TYPE D'ELECTROPOMPE*	N° ETAGES	DNM	DIMENSIONS (mm)		POIDS DE LA POMPE (kg)	POIDS DE L'ELECTROPOMPE (kg)
			L1	L		
8GS07M-4OS	5	Rp 2	330	710	3,3	12,1
8GS11M-4OS	7	Rp 2	392	807	3,9	14,6
8GS15M-4OS	10	Rp 2	485	935	4,8	17,1
8GS22M-4OS	15	Rp 2	678	1178	6,4	21
8GS07T-4OS	5	Rp 2	330	685	3,3	11
8GS11T-4OS	7	Rp 2	392	772	3,9	12,7
8GS15T-4OS	10	Rp 2	485	900	4,8	15,7
8GS22T-4OS	15	Rp 2	678	1128	6,4	18,8
8GS30T-4OS	21	Rp 2	864	1314	8,2	21,6
8GS40T-4OS	28	Rp 2	1099	1669	11	28,3
8GS55RT-4OS	33	Rp 2	1254	1884	12,4	33,2
8GS55T-4OS	38	Rp 2	1409	2039	13,9	34,7
8GS75RT-4OS	44	Rp 2	1595	2431	15,6	43,9
8GS75T-4OS	50	Rp 2	1781	2617	17,3	45,6

* La pompe et le moteur sont fournis non couplés dans deux colis séparés si :

8gs-4os-2p50-fr_c_td

- le moteur est monophasé ≥ 2,2 kW ou triphasé ≥ 3 kW

- ou si la longueur totale est > 1500 mm

DIMENSIONS ET POIDS DES SÉRIES 8GS..L4C

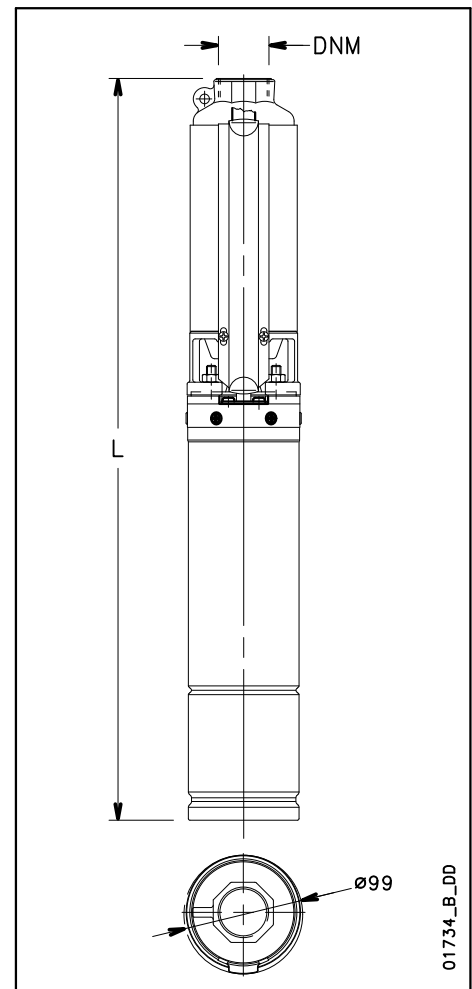
TYPE D'ELECTROPOMPE*	N° ETAGES	DNM	DIMENSIONS (mm)		POIDS DE LA POMPE (kg)	POIDS DE L'ELECTROPOMPE (kg)
			L1	L		
8GS07M-L4C	5	Rp 2	330	616	3,3	11,5
8GS11M-L4C	7	Rp 2	392	723	3,9	14,6
8GS15M-L4C	10	Rp 2	485	787	4,8	17,3
8GS22M-L4C	15	Rp 2	678	1091	6,4	20,4
8GS07T-L4C	5	Rp 2	330	596	3,3	10,9
8GS11T-L4C	7	Rp 2	392	678	3,9	12,1
8GS15T-L4C	10	Rp 2	485	833	4,8	16,6
8GS22T-L4C	15	Rp 2	678	1071	6,4	19
8GS30T-L4C	21	Rp 2	864	1408	8,2	28,6
8GS40T-L4C	28	Rp 2	1099	1713	11,0	34,5
8GS55RT-L4C	33	Rp 2	1254	1938	12,4	39,2
8GS55T-L4C	38	Rp 2	1409	2093	13,9	40,7
8GS75RT-L4C	44	Rp2	1595	2359	15,6	44,6
8GS75T-L4C	50	Rp 2	1781	2545	17,3	46,3

* La pompe et le moteur sont fournis non couplés dans deux colis séparés si :

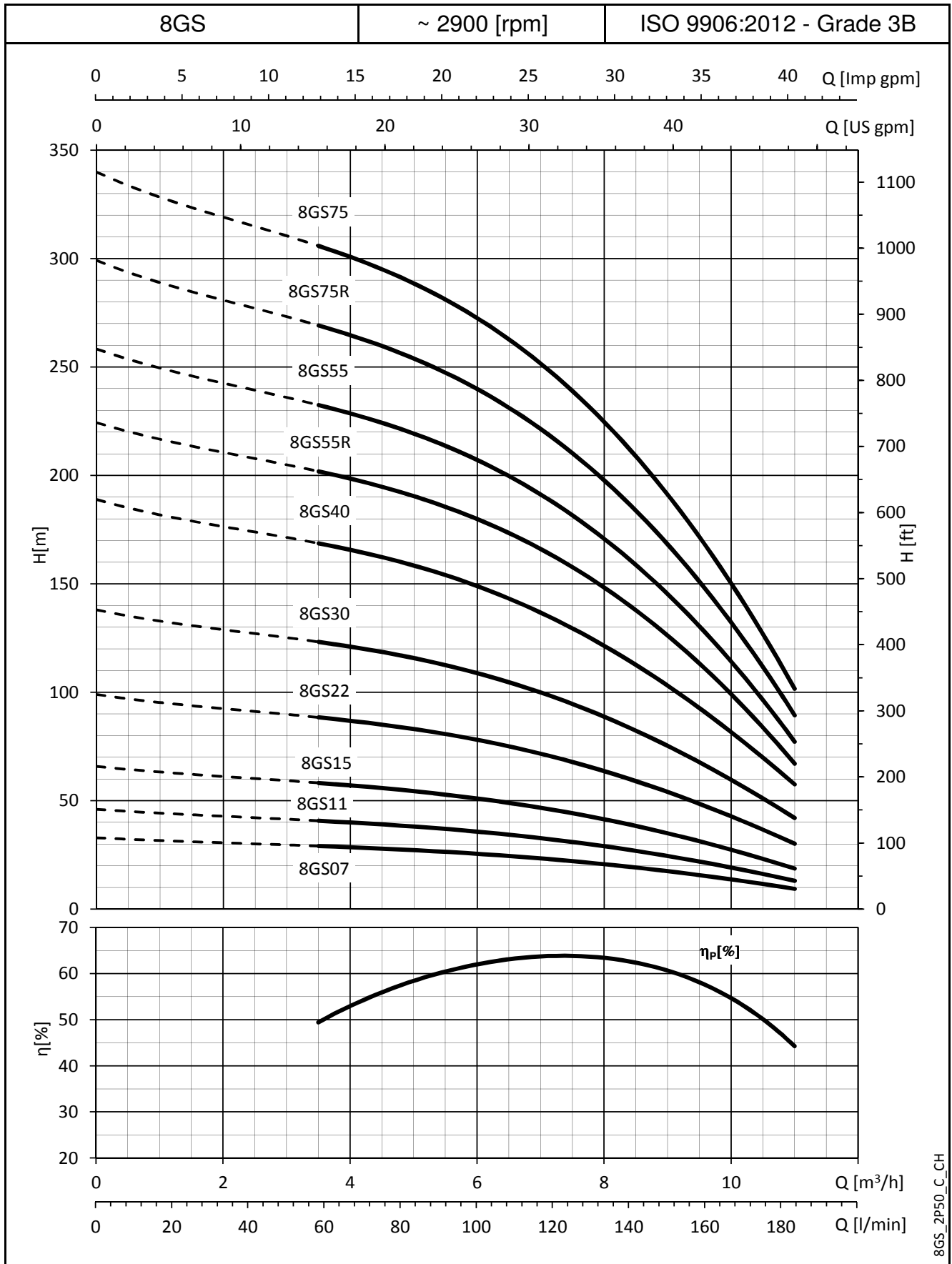
8gs-l4c-2p50-fr_c_td

- le moteur est monophasé ≥ 2,2 kW ou triphasé ≥ 3 kW

- ou si la longueur totale est > 1500 mm



SÉRIE 8GS
CARACTÉRISTIQUES DE FONCTIONNEMENT À 50 HZ



8GS_2P50_C_CH

Ces performances sont valables pour les liquides ayant une densité $\rho = 1,0 \text{ kg/dm}^3$ et une viscosité cinématique $\nu = 1 \text{ mm}^2/\text{s}$.

SÉRIE 12GS

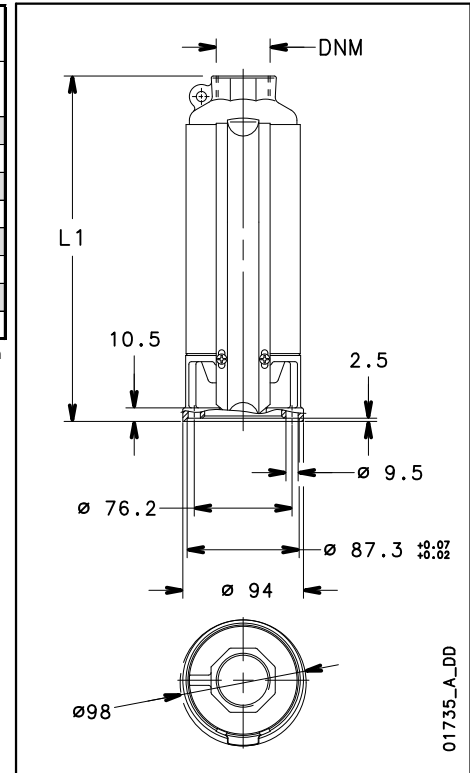
TABLEAU DES PERFORMANCES HYDRAULIQUES À 50 Hz

TYPE DE POMPE	N° ETAGES	PUISSANCE MOTEUR		MEI ⁽¹⁾ ≥	Q = REFOULEMENT					
		kW	HP		l/min	150	175	200	225	250
					0	9,0	10,5	12,0	13,5	15,0
H = TOTAL HAUTEUR MANOMÉTRIQUE										
12GS11	7	1,1	1,5	0,4	36,6	26,1	22,7	18,6	13,9	8,5
12GS15	10	1,5	2	0,4	52,3	37,3	32,4	26,6	19,8	12,1
12GS22	14	2,2	3	0,4	73,9	56,2	50,1	42,8	34,5	25,2
12GS30	19	3	4	0,4	100,4	76,8	69,0	59,5	48,3	35,6
12GS40	25	4	5,5	0,4	132,5	100,9	90,1	77,1	62,1	45,5
12GS55R	30	5,5	7,5	0,4	161,7	124,4	112,0	97,0	79,4	59,3
12GS55	35	5,5	7,5	0,4	188,7	145,2	130,7	113,2	92,7	69,2
12GS75	43	7,5	10	0,4	231,8	178,4	160,6	139,1	113,8	85,1

Performances hydrauliques conformes à la norme ISO 9906:2012 - Classe 3B (ex-ISO 9906:1999 - Annexe A)

12gs-2p50-fr_e_th

(1) Indice d'efficacité MEI.



DIMENSIONS ET POIDS DES SÉRIES 12GS..4OS

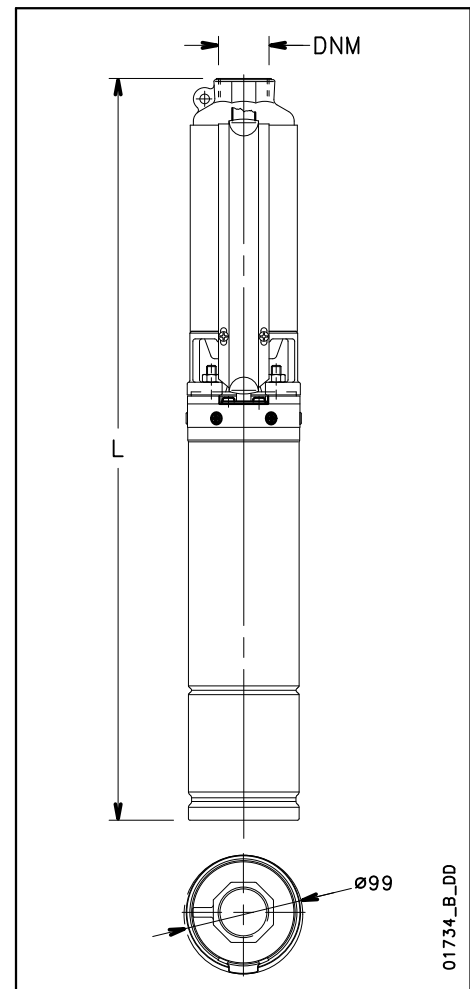
TYPE D'ELECTROPOMPE*	N° ETAGES	DNM	DIMENSIONS (mm)		POIDS DE LA POMPE (kg)	POIDS DE L'ELECTRO-POMPE (kg)
			L1	L		
12GS11M/B-4OS	7	Rp 2	539	954	5,3	16,0
12GS15M/B-4OS	10	Rp 2	695	1145	6,7	19,0
12GS22M/B-4OS	14	Rp 2	940	1440	8,9	23,5
12GS11T/B-4OS	7	Rp 2	539	919	5,3	14,1
12GS15T/B-4OS	10	Rp 2	695	1110	6,7	17,6
12GS22T/B-4OS	14	Rp 2	940	1390	8,9	21,3
12GS30T/B-4OS	19	Rp 2	1200	1650	11,3	24,7
12GS40T/B-4OS	25	Rp 2	1529	2099	15,0	32,3
12GS55RT/B-4OS	30	Rp 2	1789	2419	17,4	38,2
12GS55T/B-4OS	35	Rp 2	2049	2679	19,8	40,6
12GS75T/B-4OS	43	Rp 2	2464	3300	23,7	52,0

* La pompe et le moteur sont fournis non couplés dans deux colis séparés si :

12gs-4os-2p50-fr_c_td

- le moteur est monophasé ≥ 2,2 kW ou triphasé ≥ 3 kW

- ou si la longueur totale est > 1500 mm



DIMENSIONS ET POIDS DES SÉRIES 12GS..L4C

TYPE D'ELECTROPOMPE*	N° ETAGES	DNM	DIMENSIONS (mm)		POIDS DE LA POMPE (kg)	POIDS DE L'ELECTRO-POMPE (kg)
			L1	L		
12GS11M/B-L4C	7	Rp 2	539	870	5,3	16,0
12GS15M/B-L4C	10	Rp 2	695	1088	6,7	19,2
12GS22M/B-L4C	14	Rp 2	940	1353	8,9	22,9
12GS11T/B-L4C	7	Rp 2	539	825	5,3	13,5
12GS15T/B-L4C	10	Rp 2	695	1043	6,7	18,5
12GS22T/B-L4C	14	Rp 2	940	1333	8,9	21,5
12GS30T/B-L4C	19	Rp 2	1200	1744	11,3	31,7
12GS40T/B-L4C	25	Rp 2	1529	2143	15,0	38,5
12GS55RT/B-L4C	30	Rp 2	1789	2473	17,4	44,2
12GS55T/B-L4C	35	Rp 2	2049	2733	19,8	46,6
12GS75T/B-L4C	43	Rp 2	2464	3228	23,7	52,7

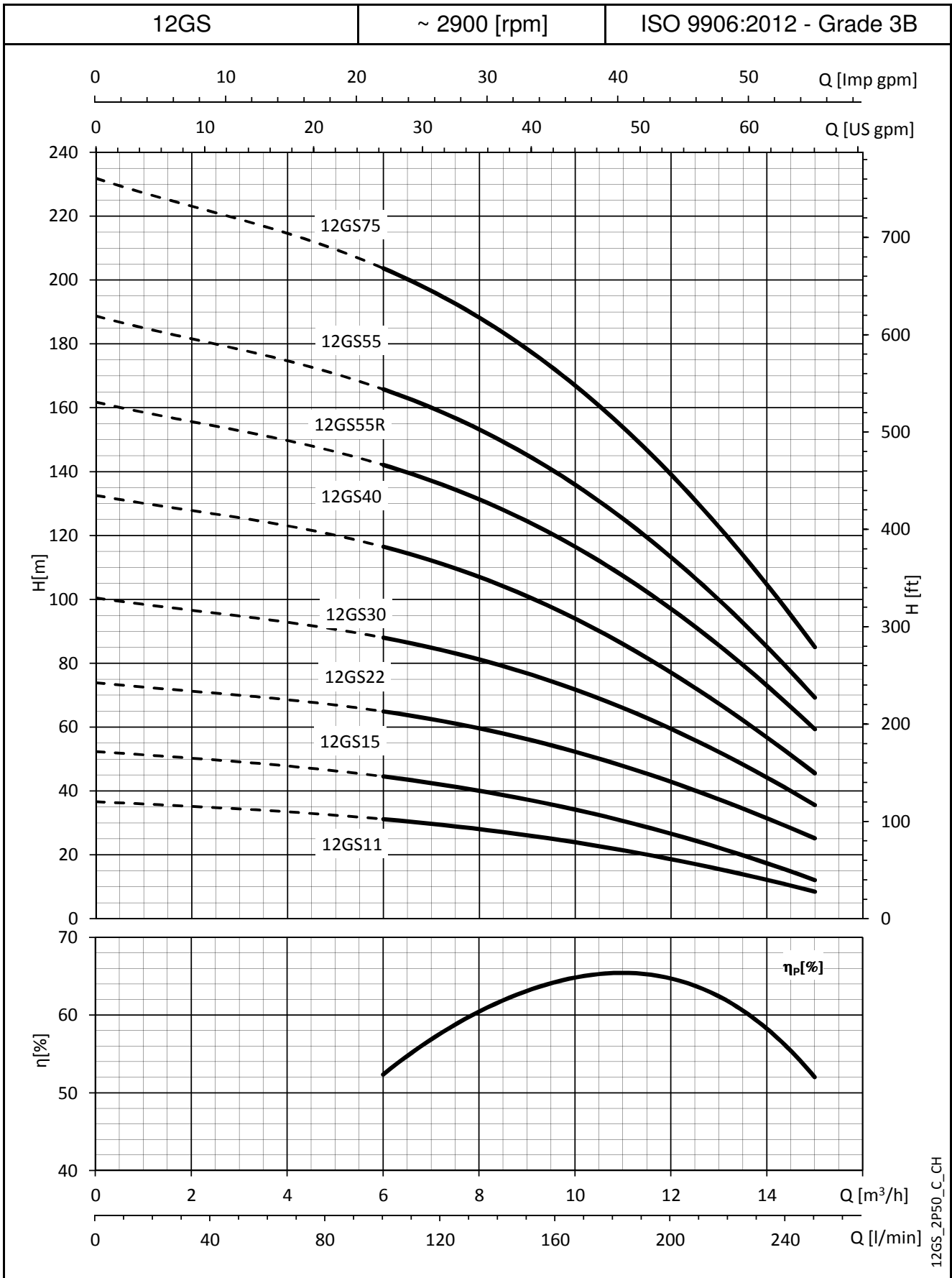
* La pompe et le moteur sont fournis non couplés dans deux colis séparés si :

12gs-L4c-2p50-fr_c_td

- le moteur est monophasé ≥ 2,2 kW ou triphasé ≥ 3 kW

- ou si la longueur totale est > 1500 mm

SÉRIE 12GS
CARACTÉRISTIQUES DE FONCTIONNEMENT À 50 HZ



12GS_2P50_C_CH

Ces performances sont valables pour les liquides ayant une densité $\rho = 1,0 \text{ kg/dm}^3$ et une viscosité cinématique $\nu = 1 \text{ mm}^2/\text{s}$.

SÉRIE 16GS

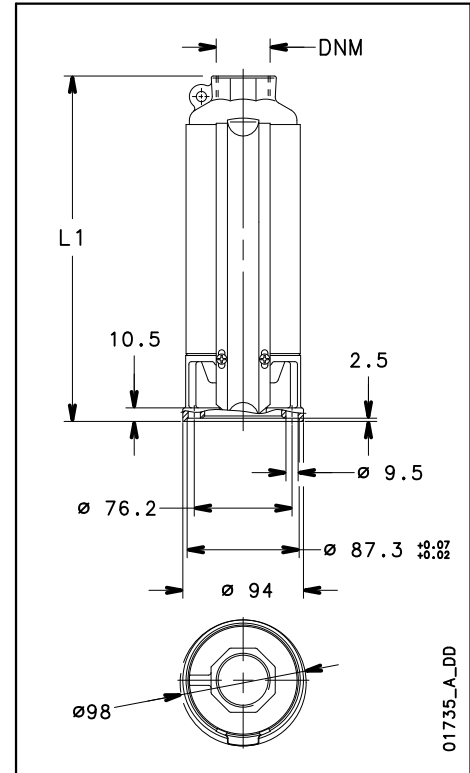
TABLEAU DES PERFORMANCES HYDRAULIQUES À 50 Hz

TYPE DE POMPE	N° ETAGES	PUISSANCE MOTEUR		MEI ⁽¹⁾	Q = REFOULEMENT					
		kW	HP		l/min	170	205	260	310	367
					m ³ /h	0	10,2	12,3	15,6	18,6
H = TOTAL HAUTEUR MANOMÉTRIQUE										
16GS15	8	1,5	2	0,4	38,0	30,6	27,6	22,1	16,4	9,2
16GS22	12	2,2	3	0,4	56,9	45,9	41,4	33,2	24,6	13,9
16GS30	16	3	4	0,4	75,6	60,6	54,9	44,7	34,0	20,3
16GS40	21	4	5,5	0,4	98,0	76,7	69,3	56,4	43,2	25,3
16GS55R	25	5,5	7,5	0,4	120,0	96,1	87,1	70,9	54,0	32,2
16GS55	29	5,5	7,5	0,4	142,0	113,7	103,1	83,9	63,9	38,1

Performances hydrauliques conformes à la norme ISO 9906:2012 - Classe 3B (ex-ISO 9906:1999 - Annexe A)

16gs-2p50-fr_e_th

(1) Index of efficiency MEI.



DIMENSIONS ET POIDS DES SÉRIES 16GS..4OS

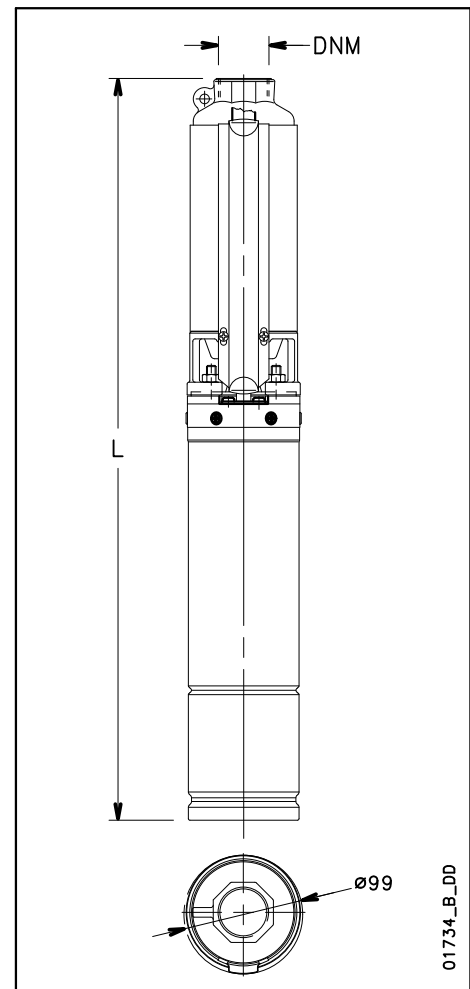
TYPE D'ELECTROPOMPE*	N° ETAGES	DNM	DIMENSIONS (mm)		POIDS DE LA POMPE kg	POIDS DE L'ELECTROPOMPE kg
			L1	L		
16GS15M-4OS	8	Rp 2	681	1131	6,2	18,5
16GS22M-4OS	12	Rp 2	953	1453	8,5	23,1
16GS15T-4OS	8	Rp 2	681	1096	6,2	17,1
16GS22T-4OS	12	Rp 2	953	1403	8,5	20,9
16GS30T-4OS	16	Rp 2	1224	1674	10,8	24,2
16GS40T-4OS	21	Rp 2	1619	2189	14,7	32,0
16GS55RT-4OS	25	Rp 2	1891	2521	16,9	37,7
16GS55T-4OS	29	Rp 2	2163	2793	19,2	40,0

* La pompe et le moteur sont fournis non couplés dans deux colis séparés si :

16gs-4os-2p50-fr_c_td

- le moteur est monophasé $\geq 2,2$ kW ou triphasé ≥ 3 kW

- ou si la longueur totale est > 1500 mm



DIMENSIONS ET POIDS DES SÉRIES 16GS..L4C

TYPE D'ELECTROPOMPE*	N° ETAGES	DNM	DIMENSIONS (mm)		POIDS DE LA POMPE kg	POIDS DE L'ELECTROPOMPE kg
			L1	L		
16GS15M-L4C	8	Rp 2	681	1074	6,2	18,7
16GS22M-L4C	12	Rp 2	953	1366	8,5	22,5
16GS15T-L4C	8	Rp 2	681	1029	6,2	18,0
16GS22T-L4C	12	Rp 2	953	1346	8,5	21,1
16GS30T-L4C	16	Rp 2	1224	1768	10,8	31,2
16GS40T-L4C	21	Rp 2	1619	2233	14,7	38,2
16GS55RT-L4C	25	Rp 2	1891	2575	16,9	43,7
16GS55T-L4C	29	Rp 2	2163	2847	19,2	46,0

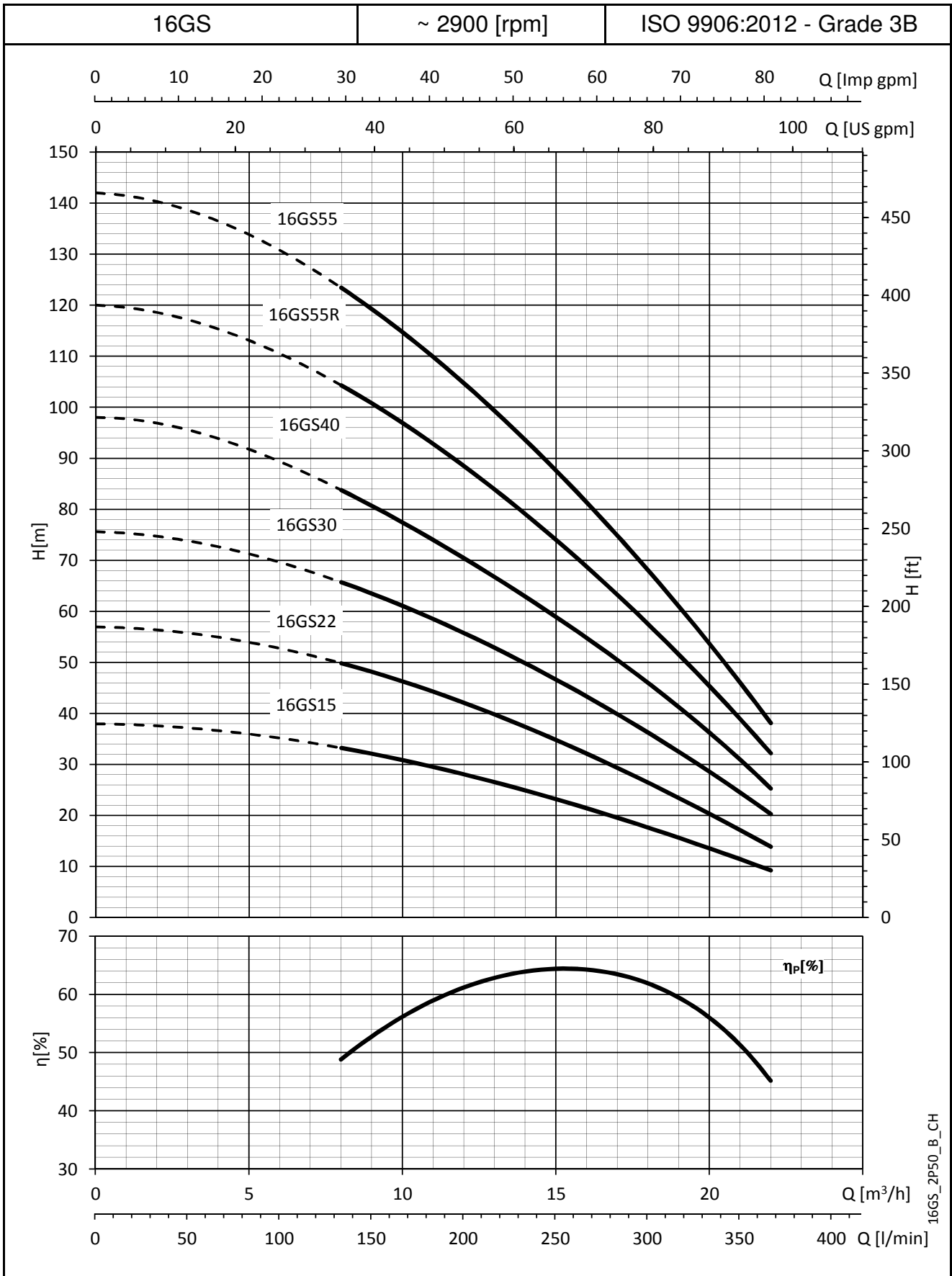
* La pompe et le moteur sont fournis non couplés dans deux colis séparés si :

16gs-l4c-2p50-fr_c_td

- le moteur est monophasé $\geq 2,2$ kW ou triphasé ≥ 3 kW

- ou si la longueur totale est > 1500 mm

SÉRIE 16GS
CARACTÉRISTIQUES DE FONCTIONNEMENT À 50 HZ



Ces performances sont valables pour les liquides ayant une densité $\rho = 1,0 \text{ kg/dm}^3$ et une viscosité cinématique $\nu = 1 \text{ mm}^2/\text{s}$.

SÉRIES 4OS - L4C MOTEURS

TABLEAU D'ASSOCIATION MOTEUR - COFFRET DE COMMANDE

MOTORE TIPO 4OS - 4" MONOFASE	POTENZA NOMINALE		CORRENTE NOMINALE 220-240 V A	CONDENSATORE μF / 450 V	TIPO DI QUADRO				
	kW	HP			QSM...	QPC...	QPCS...	QSC...	QSCS...
	0,37	0,5			3,2	16	...03	...03	...03
0,55	0,75	4,3	20	...05	...05	...05	...05	...05	
0,75	1	5,6	30	...07	...07	...07	...07	...07	
1,1	1,5	7,6	40	...11	...11	...11	...11	...11	
1,5	2	10,5	50	-	...15	...15	...15	...15	
2,2	3	14,4	70	-	...22	...22	...22	...22	
4	5,5	24,9	90	-	-	-	...40	...40	

4OS-2p50_e_tc

MOTORE TIPO 4OS - 4" TRIFASE	POTENZA NOMINALE		CORRENTE NOMINALE 380-415 V A	TIPO DI QUADRO				
	kW	HP		QTD/...	Q3D/...	Q3I/...	Q3A/...	Q3SF/...
	0,37	0,5		1,2	...03-05	...03-05	-	-
0,55	0,75	1,7	...05-07	...05-07	-	-	-	
0,75	1	2,4	...05-07	...05-07	-	-	-	
1,1	1,5	3,1	...07-15	...07-15	-	-	-	
1,5	2	4,4	...15-22	...15-22	-	-	-	
2,2	3	6,1	...15-22	...15-22	-	-	-	
3	4	7,1	...22-40	...22-40	-	-	-	
4	5,5	9,8	...22-40	...22-40	-	-	-	
5,5	7,5	13,7	...40-75	...40-75	...40-75	...40-75	...75	
7,5	10	18,7	...75-92	...75-92	...75-92	...75-92	...150	

Per tensioni diverse contattare la nostra rete di vendita.

4OS-2p50_e_tc

MOTORE TIPO L4C - 4" MONOFASE	POTENZA NOMINALE		CORRENTE NOMINALE 220-240 V A	CONDENSATORE μF / 450 V	TIPO DI QUADRO				
	kW	HP			QSM...	QPC...	QPCS...	QSC...	QSCS...
	0,37	0,5			3,4	16	...03	...03	...03
0,55	0,75	4,8	20	...05	...05	...05	...05	...05	
0,75	1	6,5	30	...07	...07	...07	...07	...07	
1,1	1,5	8,3	40	...11	...11	...11	...11	...11	
1,5	2	10,7	50	-	...15	...15	...15	...15	
2,2	3	15,3	70	-	...22	...22	...22	...22	
4	5,5	29,9	90	-	-	-	...40	...40	

L4c-2p50_i_tc

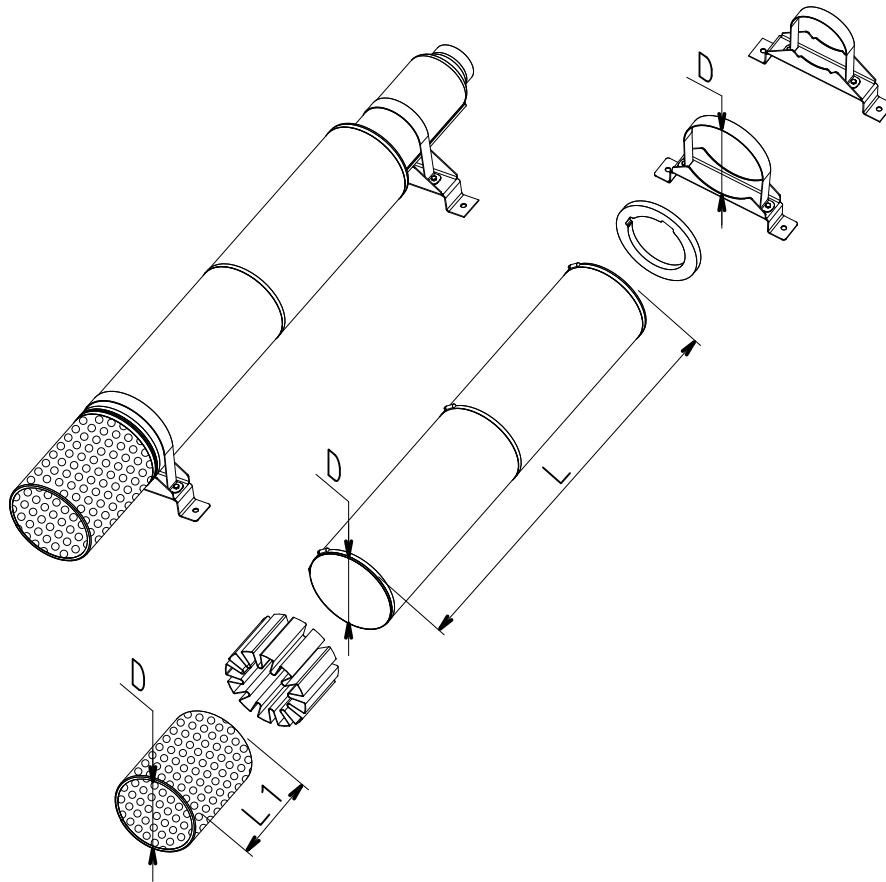
MOTORE TIPO L4C - 4" TRIFASE	POTENZA NOMINALE		CORRENTE NOMINALE 380-415 V A	TIPO DI QUADRO				
	kW	HP		QTD/...	Q3D/...	Q3I/...	Q3A/...	Q3SF/...
	0,37	0,5		1,8	...05-07	...05-07	-	-
0,55	0,75	2	...05-07	...05-07	-	-	-	
0,75	1	2,6	...07-15	...07-15	-	-	-	
1,1	1,5	3,6	...07-15	...07-15	-	-	-	
1,5	2	4,6	...15-22	...15-22	-	-	-	
2,2	3	6,2	...15-22	...15-22	-	-	-	
3	4	8,8	...22-40	...22-40	-	-	-	
4	5,5	10,5	...40-75	...40-75	-	-	-	
5,5	7,5	14,5	...40-75	...40-75	...40-75	...40-75	...75	
7,5	10	18,1	...75-92	...75-92	...75-92	...75-92	...150	

Per tensioni diverse contattare la nostra rete di vendita.

L4c-2p50_i_tc

CHEMISE DE REFROIDISSEMENT

01890_B_DD

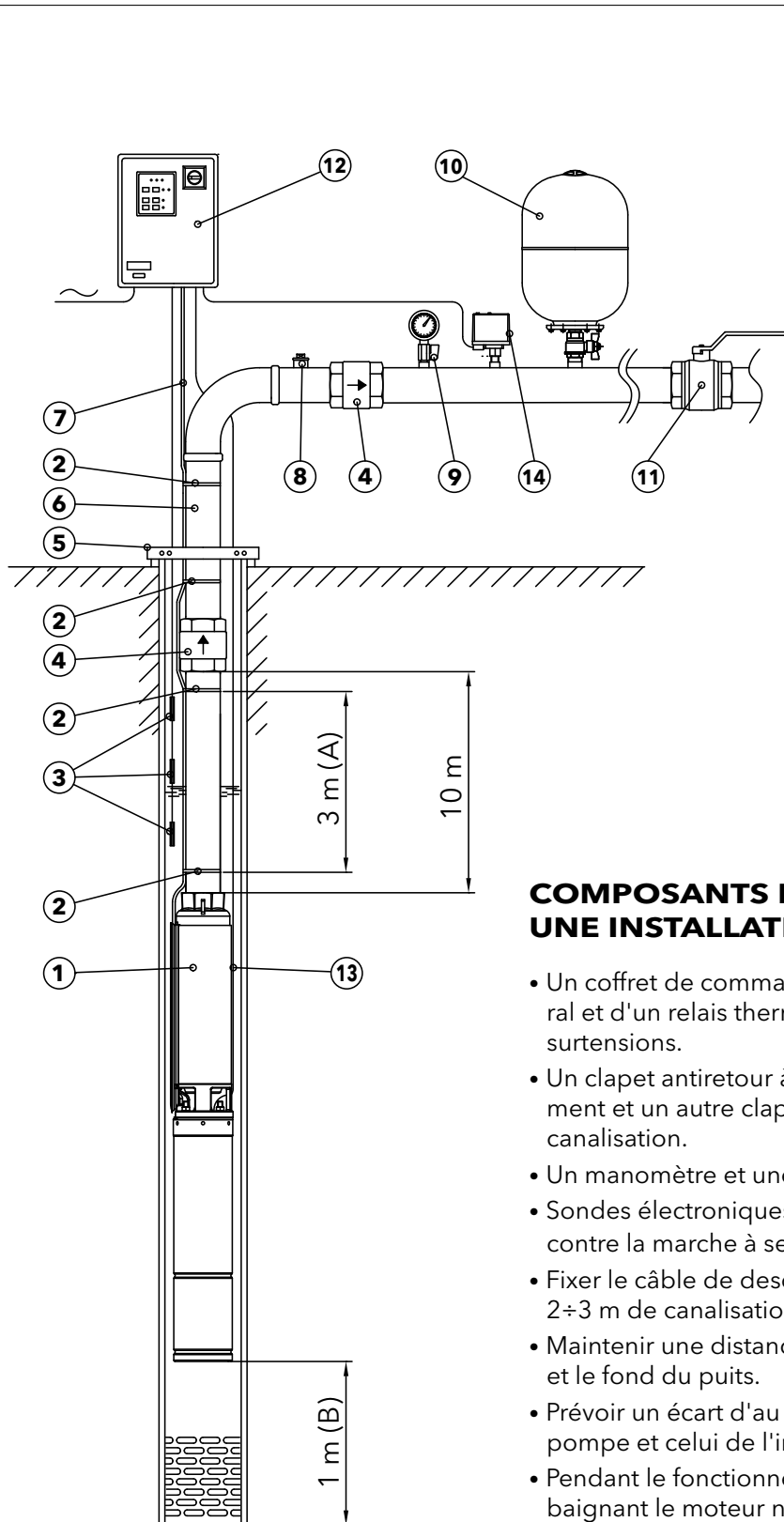


TYPE DE POMPE	TYPE DE MOTEUR		CHEMISE DE REFROIDISSEMENT (D x L)	CREPINE POUR CHEMISE DE REFROIDISSEMENT (D x L1)	SUPPORT DE CHEMISE DE REFROIDISSEMENT (D)
	40S	L4C			
1GSL 2GS 4GS 6GS 8GS 12GS	0,37	0,37	D115 x 500	D115 x 117	D115 - 2PZ
	0,55	0,55			
	0,75	0,75			
	1,1	1,1	D115 x 800	D115 x 117	D115 - 2PZ
	1,5	1,5			
	2,2	2,2			
	3	3			
	4	4	D115 x 1000	D115 x 117	D115 - 2PZ
	5,5	5,5			
7,5	7,5				
16GS	1,5	1,5	D145 x 800	D145 x 158	D145 - 2PZ
	2,2	2,2			
	3	3			
	4	4	D145 x 1000	D145 x 158	D145 - 2PZ
	5,5	5,5			
	7,5	7,5			

gs_kit-raf50_fr_c_ta

ANNEXE TECHNIQUE

SCHÉMA D'INSTALLATION POUR ÉLECTROPOMPES IMMERGÉES



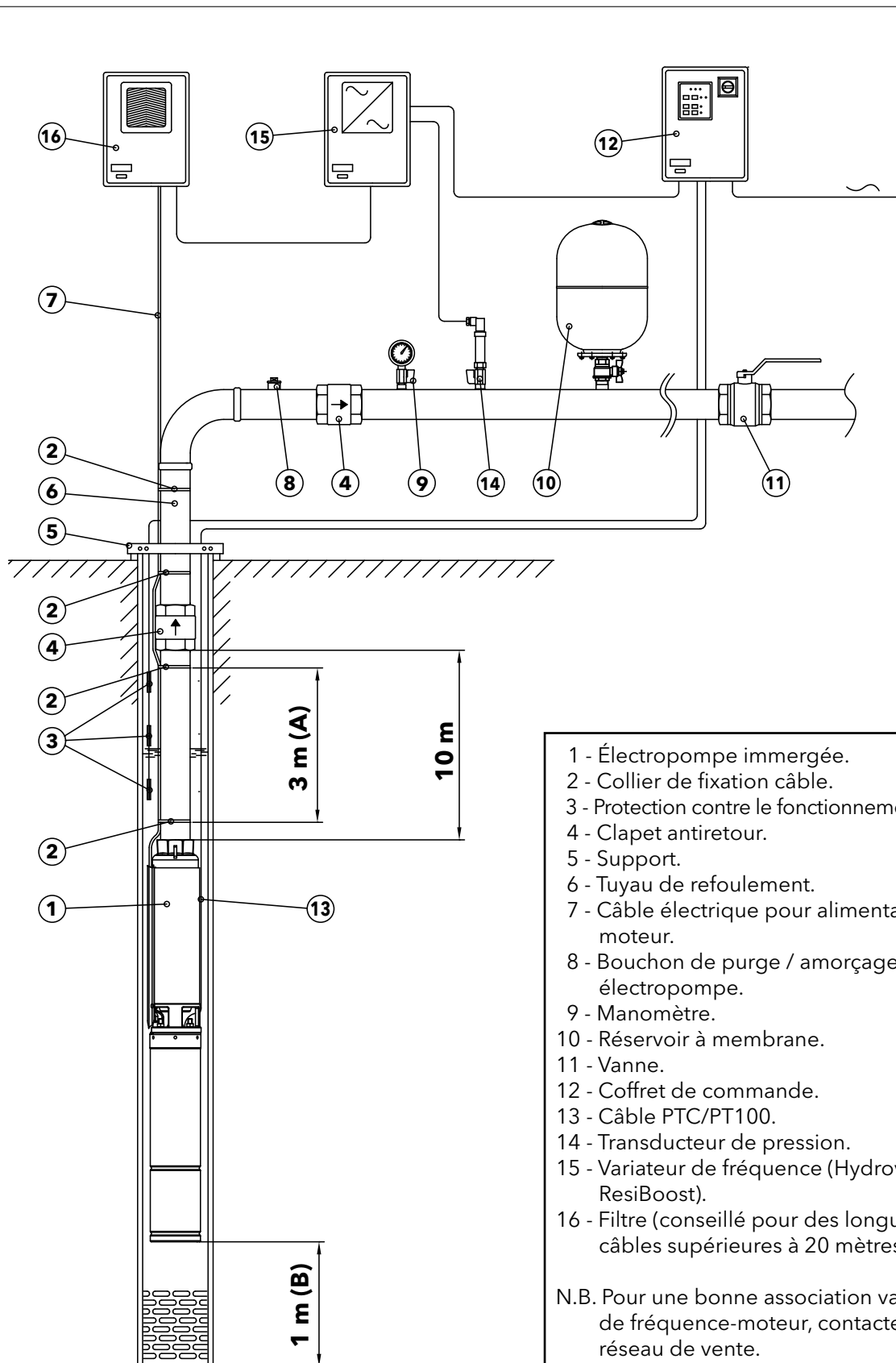
- 1 - Électropompe immergée.
- 2 - Collier de fixation câble.
- 3 - Protection contre le fonctionnement à sec.
- 4 - Clapet antiretour.
- 5 - Support.
- 6 - Tuyau de refoulement.
- 7 - Câble électrique pour alimentation moteur.
- 8 - Bouchon de purge / amorçage électropompe.
- 9 - Manomètre.
- 10 - Réservoir à membrane
- 11 - Vanne.
- 12 - Coffret de commande.
- 13 - Câble PTC/PT100.
- 14 - Transducteur de pression.

A - Distance entre les colliers de fixation du câble de descente et le tuyau de refoulement.
B - Distance minimale entre le fond du puits et l'électropompe.

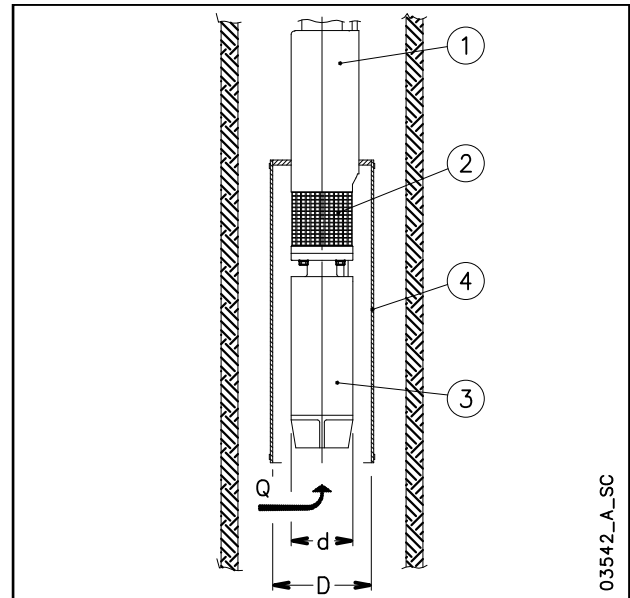
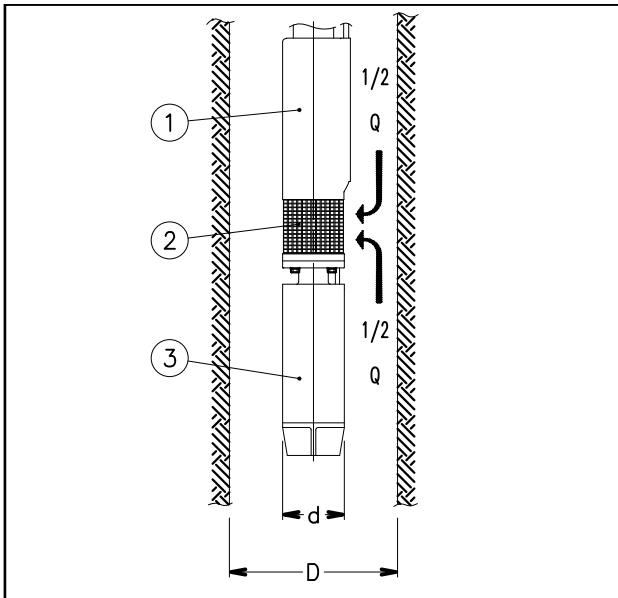
COMPOSANTS NÉCESSAIRES POUR UNE INSTALLATION CORRECTE

- Un coffret de commande équipé d'un interrupteur général et d'un relais thermique pour la protection contre les surtensions.
- Un clapet antiretour à 10 m de la bouche de refoulement et un autre clapet antiretour tous les 30÷50 m de canalisation.
- Un manomètre et une vanne à la sortie du puits.
- Sondes électroniques ou flotteurs pour la protection contre la marche à sec.
- Fixer le câble de descente au tuyau montant tous les 2÷3 m de canalisation.
- Maintenir une distance de sécurité entre l'électropompe et le fond du puits.
- Prévoir un écart d'au moins 3 mm entre le diamètre de la pompe et celui de l'intérieur du puits.
- Pendant le fonctionnement, garantir une vitesse de l'eau baignant le moteur non inférieure à 8 cm/sec.
- Garantir un niveau dynamique minimal de l'eau au dessus de la bouche de refoulement de la pompe non inférieure à 1 m.

EXEMPLE D'INSTALLATION D'UNE ÉLECTROPOMPE IMMERGÉE COMMANDÉE PAR UN VARIATEUR DE FRÉQUENCE



CALCUL DE LA VITESSE DU LIQUIDE CIRCULANT AUTOUR D'UN MOTEUR IMMERGÉ ET DIMENSION DE LA CHEMISE DE REFROIDISSEMENT



03542_A_SC

La formule suivante sert à vérifier si la vitesse du liquide circulant autour du moteur d'une pompe immergée est suffisamment élevée pour garantir le refroidissement adéquat du moteur.

$$v = \frac{\frac{Q}{2}}{\pi \cdot \left(\frac{D^2}{4} - \frac{d^2}{4} \right)}$$

où: Q en $[m^3/s]$ est le débit de fonctionnement de l'électropompe, seule la moitié de ce débit est prise en compte, car le liquide aspiré dans la zone du filtre (2), vient du côté moteur (3) ainsi que du côté pompe (1);
 D en $[m]$ correspond au diamètre du puits;
 d en $[m]$ correspond au diamètre du moteur (3);
 v en $[m/s]$ est la vitesse calculée du liquide circulant autour du moteur.

À présent, comparez la vitesse ainsi calculée (v) à la vitesse minimum requise pour un refroidissement correct du moteur (v_m): si $v \geq v_m$, cela signifie que le moteur est refroidi correctement, si $v < v_m$, il faudra monter une chemise de refroidissement (4).

Exemple :

Une électropompe OZ630/12 (diamètre de moteur $d = 0,144$ m) fonctionne dans un puits de 8" (diamètre du puits $D = 0,203$ m) à un débit de $Q = 20$ $m^3/h = 0,0055$ m^3/s .

Vitesse du liquide $v = (0,0055/2) / \{ \pi \cdot [(0,203)^2/4 - (0,144)^2/4] \} = 0,17$ m/s .

La vitesse minimum requise pour un refroidissement correct du moteur est $v_m = 0,20$ m/s .

Comme $v < v_m$, il faudra monter une chemise de refroidissement.

La formule suivante sert à déterminer le diamètre

maximum d'une chemise de refroidissement à monter sur un moteur immergé : $D = \sqrt{4 \cdot \left(\frac{Q}{v \cdot \pi} + \frac{d^2}{4} \right)}$

où: Q en $[m^3/s]$ est le débit de fonctionnement de l'électropompe; tout le débit est pris en compte car le liquide provient du côté moteur (3) uniquement;
 D en $[m]$ correspond au diamètre de la chemise de refroidissement (4);
 d en $[m]$ correspond au diamètre des moteurs (3);
 v_m en $[m/s]$ est la vitesse minimum du liquide circulant autour du moteur.

Si l'électropompe fonctionne à un débit différent, le débit minimum doit être pris en compte pour calculer le diamètre de la chemise de refroidissement.

Exemple :

Un moteur couplé à l'électropompe OZ615/24 (diamètre de moteur $d = 0,144$ m), qui fonctionne à un débit de $Q = 15$ $m^3/h = 0,0042$ m^3/s , requiert une vitesse minimum du liquide de $v_m = 0,20$ m/s .

Diamètre de chemise de refroidissement $D = \{ 4 \cdot [(0,0042/(0,2 \cdot \pi)) + (0,144)^2/4] \}^{0,5} = 0,217$ m.

ANNEXE TECHNIQUE

SYSTÈMES DE DÉMARRAGE DE MOTEUR ASYNCHRONE

Direct

Adapté aux moteurs à faible puissance.
Le courant de démarrage (I_s) est beaucoup plus élevé que le courant nominal (I_n).
Courant de démarrage $I_s = I_n \times 4 \div 8$
Couple de démarrage $T_s = T_n \times 2 \div 3$

Indirect

• Étoile/triangle

Le courant de démarrage (I_s) est trois fois inférieur au courant de démarrage direct.
Courant de démarrage $I_s = I_n \times 1,3 \div 2,7$
Couple de démarrage $T_s = T_n \times 0,7 \div 1$
Pendant la phase de changement d'étoile à triangle (environ 70 ms), le moteur n'est pas alimenté et tend à réduire sa vitesse de rotation.
Dans le cas d'électropompes immergées d'une puissance supérieure à 10 HP, la masse modérée du rotor cause un ralentissement lors du changement, ainsi la phase d'alimentation d'étoile initiale est rendue partiellement inutile.
Dans ce cas, nous conseillons d'utiliser des tableaux d'impédance ou un autotransformateur.

• Impédances

Le moteur est démarré avec une tension inférieure à la tension nominale, obtenue au moyen d'impédances. Les tableaux Lowara utilisent des impédances diminuant de 70 % la tension de démarrage. Le passage à la tension nominale se produit sans interruption de l'alimentation.

Tension nominale $U_n = 400 \text{ V}$
Tension de démarrage $U_s = U_n \times 0,7 = 280 \text{ V}$

Courant de démarrage

$$I_s = I_n \times 4 \div 8 \times \left(\frac{U_s}{U_n} \right) = I_n \times 3 \div 6$$

Couple de démarrage

$$T_s = T_n \times 2 \div 3 \times \left(\frac{U_s}{U_n} \right)^2 = T_n \times 1 \div 1,5$$

Autotransformateur

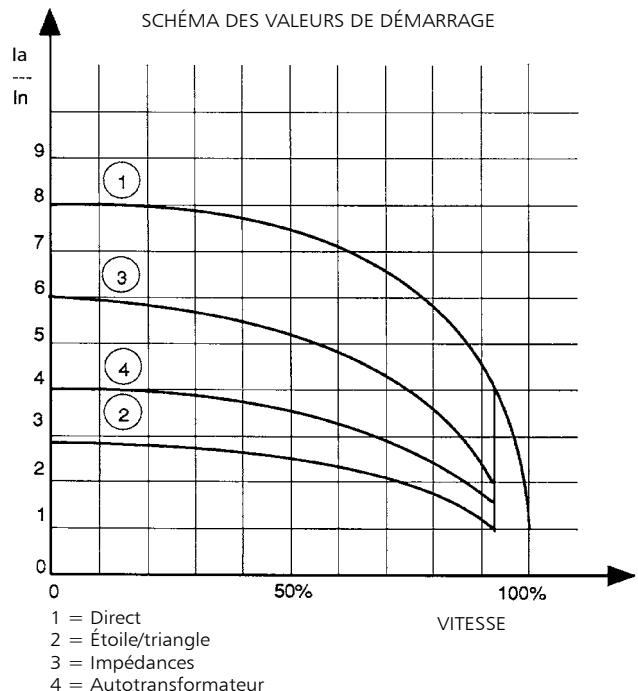
La pompe est démarrée avec une tension inférieure à la tension nominale.
Les tableaux Lowara utilisent un autotransformateur avec une tension correspondant à 70 % de la valeur de la tension de la ligne.
Le passage à la tension nominale se produit sans interruption de l'alimentation.
Tension nominale $U_n = 400 \text{ V}$

Courant de démarrage

$$I_s = I_n \times 4 \div 8 \times \left(\frac{U_s}{U_n} \right) = I_n \times 3 \div 6$$

Couple de démarrage

$$T_s = T_n \times 2 \div 3 \times \left(\frac{U_s}{U_n} \right)^2 = T_n \times 1 \div 1,5$$



EXIGENCES D'EAU POUR LES UTILISATEURS CIVILS

La détermination de l'exigence d'eau dépend du type d'utilisateur et du facteur de contemporanéité. Le calcul peut être sujet à des règlements, normes ou lois variant d'un pays à l'autre. La méthode de calcul indiquée ci-dessous est un exemple se basant sur l'expérience pratique, conçu pour fournir une valeur de référence et ne remplace pas un calcul analytique détaillé.

Exigences d'eau dans les copropriétés

Le **tableau de consommation** indique les valeurs maximum pour chaque point de fourniture, en fonction de la plomberie :

CONSOMMATION MAXIMUM POUR CHAQUE POINT DE FOURNITURE

TYPE	CONSOMMATION (l/min)
Évier	9
Lave-vaisselle	10
Lave-linge	12
Douche	12
Baignoire	15
Lavabo	6
Bidet	6
Chasse d'eau	6
Système de chasse d'eau contrôlé	90

G-at-cm-fr_a_th

La **somme des valeurs de consommation d'eau** de chaque point de fourniture détermine l'exigence théorique maximum, qui doit être réduite en fonction du **coefficient de contemporanéité**, car en réalité les points de fourniture ne sont jamais utilisés tous simultanément.

$f = \frac{1}{\sqrt{(0,857 \times N_r \times N_a)}}$	Coefficient pour les appartements avec une salle de bains et une chasse d'eau
$f = \frac{1}{\sqrt{(0,857 \times N_r \times N_a)}}$	Coefficient pour les appartements avec une salle de bains et un système de chasse d'eau contrôlé
$f = \frac{1,03}{\sqrt{(0,545 \times N_r \times N_a)}}$	Coefficient pour les appartements avec deux salles de bains et une chasse d'eau
$f = \frac{0,8}{\sqrt{(0,727 \times N_r \times N_a)}}$	Coefficient pour les appartements avec deux salles de bains et un système de chasse d'eau contrôlé

f=coefficient ; Nr=nombre de points de fourniture ; Na=nombre d'appartements

Le **tableau des exigences d'eau pour les utilisateurs civils** indique les valeurs de débit avec contemporanéité maximum en fonction du **nombre d'appartements** et du type de WC pour les appartements avec une salle de bains et deux salles de bains. En ce qui concerne les appartements avec une salle de bains, 7 points de puisage ont été pris en compte, tandis que 11 points ont été pris en compte pour les appartements avec deux salles de bains. Si le nombre de points de puisage ou d'appartements est différent, utilisez les formules pour **calculer** l'exigence.

ANNEXE TECHNIQUE

TABLEAU DES EXIGENCES D'EAU POUR LES UTILISATEURS CIVILS

NOMBRE D'APPARTEMENTS	AVEC CHASSE D'EAU		AVEC SYSTÈME DE CHASSE D'EAU CONTRÔLÉ	
	1	2	1	2
	DÉBIT (l/min)			
1	32	40	60	79
2	45	56	85	111
3	55	68	105	136
4	63	79	121	157
5	71	88	135	176
6	78	97	148	193
7	84	105	160	208
8	90	112	171	223
9	95	119	181	236
10	100	125	191	249
11	105	131	200	261
12	110	137	209	273
13	114	143	218	284
14	119	148	226	295
15	123	153	234	305
16	127	158	242	315
17	131	163	249	325
18	134	168	256	334
19	138	172	263	343
20	142	177	270	352
21	145	181	277	361
22	149	185	283	369
23	152	190	290	378
24	155	194	296	386
25	158	198	302	394
26	162	202	308	401
27	165	205	314	409
28	168	209	320	417
29	171	213	325	424
30	174	217	331	431
35	187	234	357	466
40	200	250	382	498
45	213	265	405	528
50	224	280	427	557
55	235	293	448	584
60	245	306	468	610
65	255	319	487	635
70	265	331	506	659
75	274	342	523	682
80	283	354	540	704
85	292	364	557	726
90	301	375	573	747
95	309	385	589	767
100	317	395	604	787
120	347	433	662	863
140	375	468	715	932
160	401	500	764	996
180	425	530	811	1056
200	448	559	854	1114

Pour les stations balnéaires, une augmentation de débit d'au moins 20 % doit être prise en compte.

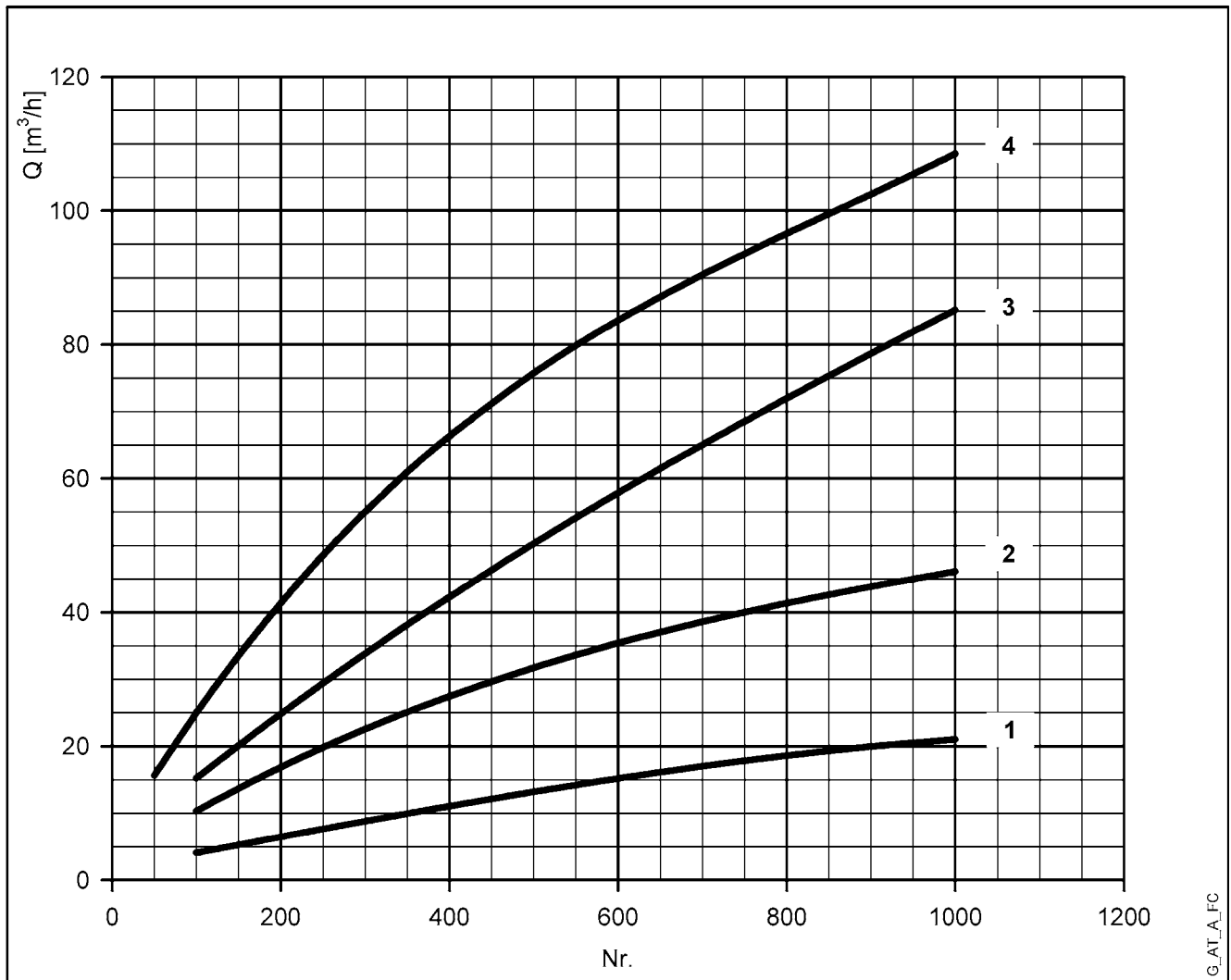
G-at-fi-sv_a_th

EXIGENCES D'EAU POUR LES BÂTIMENTS COLLECTIFS

Les exigences des bâtiments conçus pour des usages spécifiques, comme **les bureaux, unités résidentielles, hôtels, centres commerciaux, maisons de retraite** et ainsi de suite, sont différentes de ces copropriétés, et leur consommation globale d'eau quotidienne ainsi que leur débit de contemporanéité maximum sont supérieurs.

Le **schéma des exigences d'eau pour les bâtiments collectifs** indique le débit de contemporanéité maximum de certains types de collectivités, pour exemple.

Ces exigences doivent être déterminées au cas par cas avec la plus grande précision, à l'aide de méthodes de calcul analytiques, en fonction des besoins particuliers et réglementations locales.



Pour les stations balnéaires, le débit doit être augmenté d'au moins 20 %.

- 1= Bureaux (nb de personnes)
- 2= Centres commerciaux (nb de personnes)
- 3= Maisons de retraite (nb de lits)
- 4= Hôtels, résidences (nb de lits)

NPSH

Les valeurs minimum de fonctionnement qui peuvent être atteintes par la pompe d'aspiration en bout sont limitées par l'apparition de la cavitation.

La cavitation est la formation de cavités remplies de vapeur à l'intérieur de liquides où la pression est réduite localement à une valeur critique, ou bien où la pression locale est égale à, ou juste en dessous de la pression de vapeur du liquide.

Les cavités remplies de vapeur s'écoulent avec le courant, et lorsqu'elles atteignent une zone à pression plus élevée la vapeur contenue dans les cavités se condense. Les cavités entrent en collision, générant des ondes de pression qui sont transmises aux parois. Celles-ci, étant soumises à des cycles de contrainte, se déforment et cèdent progressivement sous l'effet de la fatigue. Ce phénomène, caractérisé par un bruit métallique produit par le martelage sur les parois de la conduite, est appelé cavitation naissante.

Les dommages causés par la cavitation peuvent être amplifiés par la corrosion électrochimique et une élévation locale de la température en raison de la déformation plastique des parois. Les matériaux qui offrent la plus grande résistance à la chaleur et à la corrosion sont les aciers alliés, en particulier en acier austénitique. Les conditions qui déclenchent la cavitation peuvent être évaluées par le calcul de la hauteur manométrique d'aspiration nette totale, indiquée dans la littérature technique par le sigle NPSH (Net Positive Suction Head).

Le NPSH représente l'énergie totale (exprimée en m) du liquide mesurée à l'aspiration dans des conditions de cavitation naissante, à l'exclusion de la pression de vapeur (exprimé en m) que le liquide présente à l'entrée de la pompe.

Pour trouver la hauteur statique h_z à laquelle installer la machine dans des conditions de sécurité, la formule suivante doit être vérifiée :

$$h_p + h_z \geq (\text{NPSH}_r + 0,5) + h_f + h_{pv} \quad \textcircled{1}$$

où :

h_p est la pression absolue appliquée à la surface libre du liquide dans le réservoir d'aspiration, exprimée en m de liquide ; h_p est le quotient entre la pression atmosphérique et le poids spécifique du liquide.

h_z est la hauteur d'aspiration entre l'axe de la pompe et la surface libre du liquide dans le réservoir d'aspiration, exprimée en m ; h_z est négatif lorsque le niveau de liquide est inférieur à l'axe de la pompe.

h_f est la résistance à l'écoulement dans la conduite d'aspiration et ses accessoires, tels que : raccords, clapet de pied, vanne, coudes, etc.

h_{pv} est la pression de vapeur du liquide à la température de fonctionnement, exprimée en m de liquide. h_{pv} est le quotient entre la pression de vapeur P_v et le poids spécifique du liquide.

0,5 est le facteur de sécurité.

La hauteur manométrique d'aspiration maximum possible pour l'installation dépend de la valeur de la pression atmosphérique (c'est-à-dire l'altitude au-dessus du niveau de la mer à laquelle la pompe est installée) et de la température du liquide.

Pour aider l'utilisateur, en référence à la température de l'eau (4 °C) et à l'altitude au-dessus du niveau de la mer, les tableaux ci-après montrent la baisse de la hauteur manométrique de la pression hydraulique par rapport à l'altitude au-dessus du niveau de la mer, et la perte d'aspiration en fonction de la température.

Température de l'eau (°C)	20	40	60	80	90	110	120
Perte d'aspiration (m)	0,2	0,7	2,0	5,0	7,4	15,4	21,5

Altitude au-dessus niveau de la mer (m)	500	1000	1500	2000	2500	3000
Perte d'aspiration (m)	0,55	1,1	1,65	2,2	2,75	3,3

La perte de charge est indiquée dans les tableaux des pages 117-118 de ce catalogue. Pour la réduire à un minimum, surtout en cas de hauteur manométrique d'aspiration élevée (plus de 4-5 m) ou dans les limites de fonctionnement avec des débits élevés, il est recommandé d'utiliser une conduite d'aspiration ayant un diamètre supérieur à celle de l'orifice d'aspiration de la pompe. Il est toujours préférable de positionner la pompe aussi près que possible du liquide à pomper.

Faire le calcul suivant :

Liquide : eau à env. 15°C $\gamma = 1 \text{ kg/dm}^3$

Débit requis : 30 m³/h

Hauteur manométrique pour distribution requise : 43 m.

Hauteur d'aspiration : 3,5 m.

La sélection est une pompe FHE 40-200/75 dont la valeur requise NPSH est, à 30 m³/h, de 2,5 m.

Pour eau à 15 °C

$$h_p = P_a / \gamma = 10,33\text{m}, h_{pv} = P_v / \gamma = 0,174\text{m} (0,01701 \text{ bar})$$

La résistance à l'écoulement H_f dans la conduite d'aspiration avec clapet de pied est d'environ 1,2 m.

En remplaçant les paramètres dans la formule $\textcircled{1}$ avec les valeurs numériques ci-dessus, on a :

$$10,33 + (-3,5) \geq (2,5 + 0,5) + 1,2 + 0,17$$

à partir de laquelle nous avons : $6,8 > 4,4$

La relation est donc vérifiée.

PRESSION DE VAPEUR
TABLEAU DE PRESSION DE VAPEUR p_s ET ρ DENSITÉ DE L'EAU

t °C	T K	p_s bar	ρ kg/dm ³	t °C	T K	p_s bar	ρ kg/dm ³	t °C	T K	p_s bar	ρ kg/dm ³
0	273,15	0,00611	0,9998	55	328,15	0,15741	0,9857	120	393,15	1,9854	0,9429
1	274,15	0,00657	0,9999	56	329,15	0,16511	0,9852	122	395,15	2,1145	0,9412
2	275,15	0,00706	0,9999	57	330,15	0,17313	0,9846	124	397,15	2,2504	0,9396
3	276,15	0,00758	0,9999	58	331,15	0,18147	0,9842	126	399,15	2,3933	0,9379
4	277,15	0,00813	1,0000	59	332,15	0,19016	0,9837	128	401,15	2,5435	0,9362
5	278,15	0,00872	1,0000	60	333,15	0,1992	0,9832	130	403,15	2,7013	0,9346
6	279,15	0,00935	1,0000	61	334,15	0,2086	0,9826	132	405,15	2,867	0,9328
7	280,15	0,01001	0,9999	62	335,15	0,2184	0,9821	134	407,15	3,041	0,9311
8	281,15	0,01072	0,9999	63	336,15	0,2286	0,9816	136	409,15	3,223	0,9294
9	282,15	0,01147	0,9998	64	337,15	0,2391	0,9811	138	411,15	3,414	0,9276
10	283,15	0,01227	0,9997	65	338,15	0,2501	0,9805	140	413,15	3,614	0,9258
11	284,15	0,01312	0,9997	66	339,15	0,2615	0,9799	145	418,15	4,155	0,9214
12	285,15	0,01401	0,9996	67	340,15	0,2733	0,9793	155	428,15	5,433	0,9121
13	286,15	0,01497	0,9994	68	341,15	0,2856	0,9788	160	433,15	6,181	0,9073
14	287,15	0,01597	0,9993	69	342,15	0,2984	0,9782	165	438,15	7,008	0,9024
15	288,15	0,01704	0,9992	70	343,15	0,3116	0,9777	170	443,15	7,920	0,8973
16	289,15	0,01817	0,9990	71	344,15	0,3253	0,9770	175	448,15	8,924	0,8921
17	290,15	0,01936	0,9988	72	345,15	0,3396	0,9765	180	453,15	10,027	0,8869
18	291,15	0,02062	0,9987	73	346,15	0,3543	0,9760	185	458,15	11,233	0,8815
19	292,15	0,02196	0,9985	74	347,15	0,3696	0,9753	190	463,15	12,551	0,8760
20	293,15	0,02337	0,9983	75	348,15	0,3855	0,9748	195	468,15	13,987	0,8704
21	294,15	0,24850	0,9981	76	349,15	0,4019	0,9741	200	473,15	15,550	0,8647
22	295,15	0,02642	0,9978	77	350,15	0,4189	0,9735	205	478,15	17,243	0,8588
23	296,15	0,02808	0,9976	78	351,15	0,4365	0,9729	210	483,15	19,077	0,8528
24	297,15	0,02982	0,9974	79	352,15	0,4547	0,9723	215	488,15	21,060	0,8467
25	298,15	0,03166	0,9971	80	353,15	0,4736	0,9716	220	493,15	23,198	0,8403
26	299,15	0,03360	0,9968	81	354,15	0,4931	0,9710	225	498,15	25,501	0,8339
27	300,15	0,03564	0,9966	82	355,15	0,5133	0,9704	230	503,15	27,976	0,8273
28	301,15	0,03778	0,9963	83	356,15	0,5342	0,9697	235	508,15	30,632	0,8205
29	302,15	0,04004	0,9960	84	357,15	0,5557	0,9691	240	513,15	33,478	0,8136
30	303,15	0,04241	0,9957	85	358,15	0,5780	0,9684	245	518,15	36,523	0,8065
31	304,15	0,04491	0,9954	86	359,15	0,6011	0,9678	250	523,15	39,776	0,7992
32	305,15	0,04753	0,9951	87	360,15	0,6249	0,9671	255	528,15	43,246	0,7916
33	306,15	0,05029	0,9947	88	361,15	0,6495	0,9665	260	533,15	46,943	0,7839
34	307,15	0,05318	0,9944	89	362,15	0,6749	0,9658	265	538,15	50,877	0,7759
35	308,15	0,05622	0,9940	90	363,15	0,7011	0,9652	270	543,15	55,058	0,7678
36	309,15	0,05940	0,9937	91	364,15	0,7281	0,9644	275	548,15	59,496	0,7593
37	310,15	0,06274	0,9933	92	365,15	0,7561	0,9638	280	553,15	64,202	0,7505
38	311,15	0,06624	0,9930	93	366,15	0,7849	0,9630	285	558,15	69,186	0,7415
39	312,15	0,06991	0,9927	94	367,15	0,8146	0,9624	290	563,15	74,461	0,7321
40	313,15	0,07375	0,9923	95	368,15	0,8453	0,9616	295	568,15	80,037	0,7223
41	314,15	0,07777	0,9919	96	369,15	0,8769	0,9610	300	573,15	85,927	0,7122
42	315,15	0,08198	0,9915	97	370,15	0,9094	0,9602	305	578,15	92,144	0,7017
43	316,15	0,09639	0,9911	98	371,15	0,9430	0,9596	310	583,15	98,70	0,6906
44	317,15	0,09100	0,9907	99	372,15	0,9776	0,9586	315	588,15	105,61	0,6791
45	318,15	0,09582	0,9902	100	373,15	1,0133	0,9581	320	593,15	112,89	0,6669
46	319,15	0,10086	0,9898	102	375,15	1,0878	0,9567	325	598,15	120,56	0,6541
47	320,15	0,10612	0,9894	104	377,15	1,1668	0,9552	330	603,15	128,63	0,6404
48	321,15	0,11162	0,9889	106	379,15	1,2504	0,9537	340	613,15	146,05	0,6102
49	322,15	0,11736	0,9884	108	381,15	1,3390	0,9522	350	623,15	165,35	0,5743
50	323,15	0,12335	0,9880	110	383,15	1,4327	0,9507	360	633,15	186,75	0,5275
51	324,15	0,12961	0,9876	112	385,15	1,5316	0,9491	370	643,15	210,54	0,4518
52	325,15	0,13613	0,9871	114	387,15	1,6362	0,9476	374,15	647,30	221,20	0,3154
53	326,15	0,14293	0,9862	116	389,15	1,7465	0,9460				
54	327,15	0,15002	0,9862	118	391,15	1,8628	0,9445				

G-at_npsb_b-3c

TABLEAU DE RÉSISTANCE À L'ÉCOULEMENT SUR 100 M DE CANALISATION DROITE EN FONTE (FORMULE HAZEN-WILLIAMS C = 100)

DÉBIT		DIAMÈTRE NOMINAL en mm et en POUÇES																		
m ³ /h	l/min		15	20	25	32	40	50	65	80	100	125	150	175	200	250	300	350	400	
			1/2"	3/4"	1"	1 1/4"	1 1/2"	2	2 1/2"	3"	4"	5"	6"	7"	8"	10"	12"	14"	16"	
0,6	10	v	0,94	0,53	0,34	0,21	0,13													
		hr	16	3,94	1,33	0,40	0,13													
0,9	15	v	1,42	0,80	0,51	0,31	0,20													
		hr	33,9	8,35	2,82	0,85	0,29													
1,2	20	v	1,89	1,06	0,68	0,41	0,27	0,17												
		hr	57,7	14,21	4,79	1,44	0,49	0,16												
1,5	25	v	2,36	1,33	0,85	0,52	0,33	0,21												
		hr	87,2	21,5	7,24	2,18	0,73	0,25												
1,8	30	v	2,83	1,59	1,02	0,62	0,40	0,25												
		hr	122	30,1	10,1	3,05	1,03	0,35												
2,1	35	v	3,30	1,86	1,19	0,73	0,46	0,30												
		hr	162	40,0	13,5	4,06	1,37	0,46												
2,4	40	v	2,12	1,36	0,83	0,53	0,34	0,20												
		hr	51,2	17,3	5,19	1,75	0,59	0,16												
3	50	v	2,65	1,70	1,04	0,66	0,42	0,25												
		hr	77,4	26,1	7,85	2,65	0,89	0,25												
3,6	60	v	3,18	2,04	1,24	0,80	0,51	0,30												
		hr	108	36,6	11,0	3,71	1,25	0,35												
4,2	70	v	3,72	2,38	1,45	0,93	0,59	0,35												
		hr	144	48,7	14,6	4,93	1,66	0,46												
4,8	80	v	4,25	2,72	1,66	1,06	0,68	0,40												
		hr	185	62,3	18,7	6,32	2,13	0,59												
5,4	90	v	3,06	1,87	1,19	0,76	0,45	0,30												
		hr	77,5	23,3	7,85	2,65	0,74	0,27												
6	100	v	3,40	2,07	1,33	0,85	0,50	0,33												
		hr	94,1	28,3	9,54	3,22	0,90	0,33												
7,5	125	v	4,25	2,59	1,66	1,06	0,63	0,41												
		hr	142	42,8	14,4	4,86	1,36	0,49												
9	150	v	3,11	1,99	1,27	0,75	0,50	0,32												
		hr	59,9	20,2	6,82	1,90	0,69	0,23												
10,5	175	v	3,63	2,32	1,49	0,88	0,58	0,37												
		hr	79,7	26,9	9,07	2,53	0,92	0,31												
12	200	v	4,15	2,65	1,70	1,01	0,66	0,42												
		hr	102	34,4	11,6	3,23	1,18	0,40												
15	250	v	5,18	3,32	2,12	1,26	0,83	0,53	0,34											
		hr	154	52,0	17,5	4,89	1,78	0,60	0,20											
18	300	v	3,98	2,55	1,51	1,00	0,64	0,41												
		hr	72,8	24,6	6,85	2,49	0,84	0,28												
24	400	v	5,31	3,40	2,01	1,33	0,85	0,54	0,38											
		hr	124	41,8	11,66	4,24	1,43	0,48	0,20											
30	500	v	6,63	4,25	2,51	1,66	1,06	0,68	0,47											
		hr	187	63,2	17,6	6,41	2,16	0,73	0,30											
36	600	v	5,10	3,02	1,99	1,27	0,83	0,53	0,34											
		hr	88,6	24,7	8,98	3,03	1,02	0,42	0,20											
42	700	v	5,94	3,52	2,32	1,49	0,95	0,66	0,49											
		hr	118	32,8	11,9	4,03	1,36	0,56	0,26											
48	800	v	6,79	4,02	2,65	1,70	1,09	0,75	0,55											
		hr	151	42,0	15,3	5,16	1,74	0,72	0,34											
54	900	v	7,64	4,52	2,99	1,91	1,22	0,85	0,62											
		hr	188	52,3	19,0	6,41	2,16	0,89	0,42											
60	1000	v	5,03	3,32	2,12	1,26	0,83	0,53	0,34											
		hr	63,5	23,1	7,79	2,63	1,08	0,51	0,27											
75	1250	v	6,28	4,15	2,65	1,70	1,18	0,87	0,66											
		hr	96,0	34,9	11,8	3,97	1,63	0,77	0,40											
90	1500	v	7,54	4,98	3,18	2,04	1,42	1,04	0,80											
		hr	134	48,9	16,5	5,57	2,29	1,08	0,56											
105	1750	v	8,79	5,81	3,72	2,38	1,65	1,21	0,93											
		hr	179	65,1	21,9	7,40	3,05	1,44	0,75											
120	2000	v	6,63	4,25	2,72	1,89	1,39	1,06	0,68											
		hr	83,3	28,1	9,48	3,90	1,84	0,96	0,32											
150	2500	v	8,29	5,31	3,40	2,36	1,73	1,33	0,85											
		hr	126	42,5	14,3	5,89	2,78	1,45	0,49											
180	3000	v	6,37	4,08	2,83	2,08	1,59	1,02	0,71											
		hr	59,5	20,1	8,26	3,90	2,03	0,69	0,28											
210	3500	v	7,43	4,76	3,30	2,43	1,86	1,19	0,83											
		hr	79,1	26,7	11,0	5,18	2,71	0,91	0,38											
240	4000	v	8,49	5,44	3,77	2,77	2,12	1,36	0,94											
		hr	101	34,2	14,1	6,64	3,46	1,17	0,48											
300	5000	v	6,79	4,72	3,47	2,65	1,70	1,18	0,82											
		hr	51,6	21,2	10,0	5,23	1,77	0,73	0,30											
360	6000	v	8,15	5,66	4,16	3,18	2,04	1,42	1,02											
		hr	72,3	29,8	14,1	7,33	2,47	1,02	0,40											
420	7000	v	6,61	4,85	3,72	2,38	1,65	1,21	0,93											
		hr	39,6	18,7	9,75	3,29	1,35	0,82	0,30											
480	8000	v	7,55	5,55	4,25	2,72	1,89	1,39	0,96											
		hr	50,7	23,9	12,49	4,21	1,73	0,82	0,30											
540	9000	v	8,49	6,24	4,78	3,06	2,12	1,56	1,19											
		hr	63,0	29,8	15,5	5,24	2,16	1,02	0,53											
600	10000	v	6,93	5,31	3,40	2,36	1,73	1,33	0,85											

RÉSISTANCE À L'ÉCOULEMENT

TABLEAU DE RÉSISTANCE À L'ÉCOULEMENT DANS LES COUDES, VANNES ET PORTES

La résistance à l'écoulement est calculée selon la méthode de la longueur de canalisation équivalente, selon le tableau ci-dessous :

TYPE D'ACCESSOIRE	DN											
	25	32	40	50	65	80	100	125	150	200	250	300
	Longueur tuyauterie équivalente (m)											
Coude à 45°	0,2	0,2	0,4	0,4	0,6	0,6	0,9	1,1	1,5	1,9	2,4	2,8
Coude à 90°	0,4	0,6	0,9	1,1	1,3	1,5	2,1	2,6	3	3,9	4,7	5,8
Coude à 90° à ample rayon	0,4	0,4	0,4	0,6	0,9	1,1	1,3	1,7	1,9	2,8	3,4	3,9
T ou raccord en croix	1,1	1,3	1,7	2,1	2,6	3,2	4,3	5,3	6,4	7,5	10,7	12,8
Vanne	-	-	-	0,2	0,2	0,2	0,4	0,4	0,6	0,9	1,1	1,3
Valve de fond	1,1	1,5	1,9	2,4	3	3,4	4,7	5,9	7,4	9,6	11,8	13,9
Clapet anti-retour	1,1	1,5	1,9	2,4	3	3,4	4,7	5,9	7,4	9,6	11,8	13,9

G-a-pcv-fr_b_th

Le tableau est valable pour le coefficient de Hazen Williams $C=100$ (accessoires en fonte). Pour les tuyauteries en acier multiplier les valeurs par 1,41. Pour l'acier inoxydable, le cuivre et les tuyauteries recouvertes de fonte, multiplier les valeurs par 1,85.

Une fois que l'on a déterminé la **longueur de tuyauterie équivalente**, les pertes de charge s'obtiennent en consultant le tableau des pertes de charge dans les tuyauteries.

Les valeurs fournies sont des valeurs indicatives qui peuvent varier légèrement selon le modèle, en particulier pour les vannes et les clapets anti-retour, raison pour laquelle il est recommandé de vérifier les valeurs fournies par les fabricants.

CAPACITÉ VOLUMÉTRIQUE

litres par minute l/min	mètres cubes par heure m ³ /h	pieds cubes par heure ft ³ /h	pieds cubes par minute ft ³ /min	gallon impérial par minute Gal. imp./min	gallon US par minute Gal. US/min
1,0000	0,0600	2,1189	0,0353	0,2200	0,2642
16,6667	1,0000	35,3147	0,5886	3,6662	4,4029
0,4719	0,0283	1,0000	0,0167	0,1038	0,1247
28,3168	1,6990	60,0000	1,0000	6,2288	7,4805
4,5461	0,2728	9,6326	0,1605	1,0000	1,2009
3,7854	0,2271	8,0208	0,1337	0,8327	1,0000

PRESSION ET H MANOMÉTRIQUE

newtons par mètre carré N/m ²	kilo-Pascals kPa	bar bar	livres-force par pouce carré psi	mètres d'eau m H ₂ O	millimètres de mercure mm Hg
1,0000	0,0010	1 x 10 ⁻⁵	1,45 x 10 ⁻⁴	1,02 x 10 ⁻⁴	0,0075
1 000,0000	1,0000	0,0100	0,1450	0,1020	7,5006
1 x 10 ⁵	100,0000	1,0000	14,5038	10,1972	750,0638
6 894,7570	6,8948	0,0689	1,0000	0,7031	51,7151
9 806,6500	9,8067	0,0981	1,4223	1,0000	73,5561
133,3220	0,1333	0,0013	0,0193	0,0136	1,0000

LONGUEUR

millimètres mm	centimètres cm	mètre m	pouces in	pieds ft	yards yd
1,0000	0,1000	0,0010	0,0394	0,0033	0,0011
10,0000	1,0000	0,0100	0,3937	0,0328	0,0109
1 000,0000	100,0000	1,0000	39,3701	3,2808	1,0936
25,4000	2,5400	0,0254	1,0000	0,0833	0,0278
304,8000	30,4800	0,3048	12,0000	1,0000	0,3333
914,4000	91,4400	0,9144	36,0000	3,0000	1,0000

VOLUME

mètres cubes m ³	litres L	millilitres ml	gallon impérial Gal. imp.	gallon US Gal. US	piéd cube ft ³
1,0000	1 000,0000	1 x 10 ⁶	219,9694	264,1720	35,3147
0,0010	1,0000	1 000,0000	0,2200	0,2642	0,0353
1 x 10 ⁻⁶	0,0010	1,0000	2,2 x 10 ⁻⁴	2,642 x 10 ⁻⁴	3,53 x 10 ⁻⁵
0,0045	4,5461	4 546,0870	1,0000	1,2009	0,1605
0,0038	3,7854	3 785,4120	0,8327	1,0000	0,1337
0,0283	28,3168	28 316,8466	6,2288	7,4805	1,0000

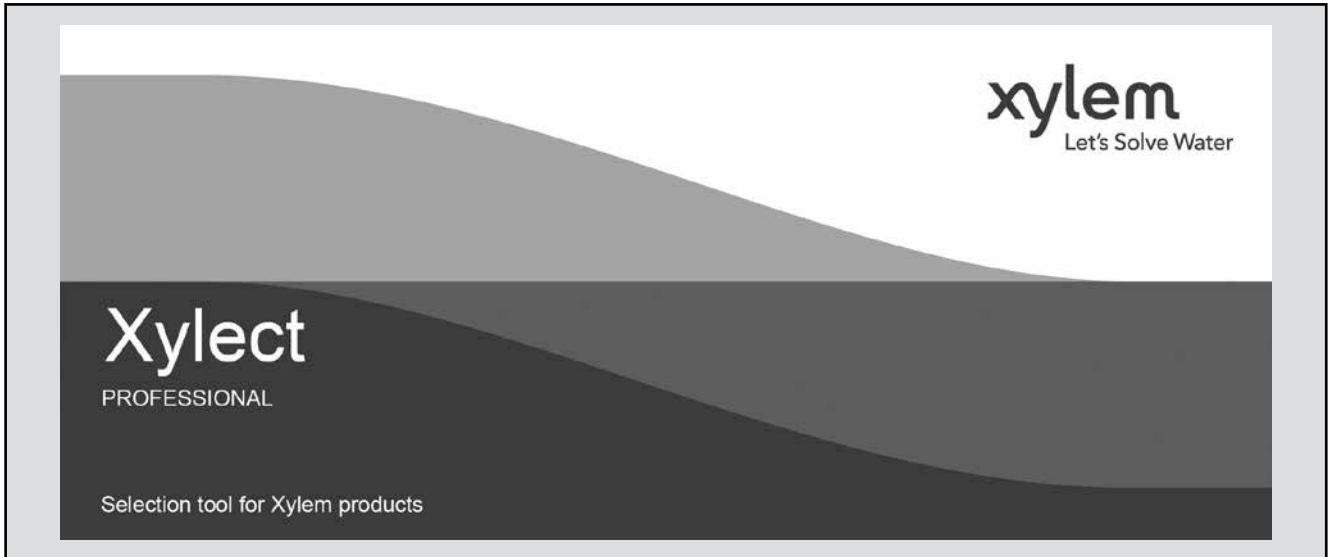
TEMPÉRATURE

Eau	Kelvin K	Degré Celsius °C	Fahrenheit °F	
congélation	273,1500	0,0000	32,0000	$^{\circ}\text{F} = ^{\circ}\text{C} \times \frac{9}{5} + 32$ $^{\circ}\text{C} = (^{\circ}\text{F} - 32) \times \frac{5}{9}$
ébullition	373,1500	100,0000	212,0000	

G-at_pp-fr_b_sc

LOGICIEL DE SELECTION DE POMPES ET DOCUMENTATION

Xylect™



Xylect est un logiciel pour la sélection des pompes doté d'une riche base de données en ligne avec des informations sur les produits de toute la gamme de pompes et produits connexes Lowara et Vogel, offrant de multiples options de recherche et des outils très utiles pour la gestion des projets. Le système rassemble toutes les informations actualisées sur des milliers de produits et accessoires.

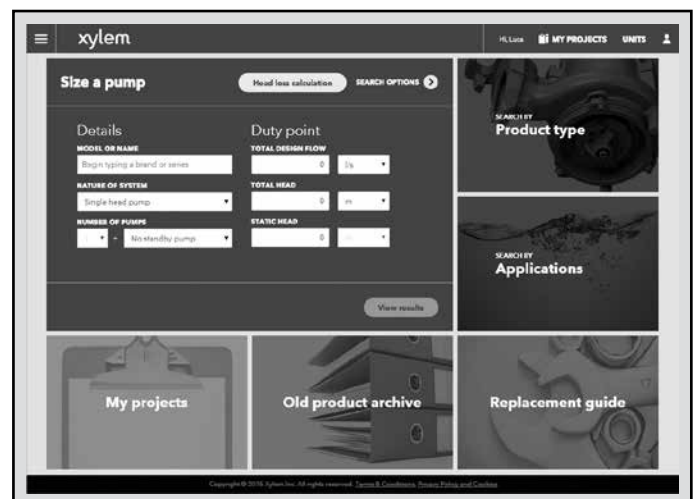
La possibilité de rechercher par applications et les informations détaillées fournies permettent d'optimiser la sélection sans avoir de connaissances spécifiques sur les produits Lowara et Vogel.

La recherche peut être faite par :

- Application
- Type de produit
- Point de fonctionnement

Xylect fournit une sortie détaillée :

- Liste avec résultats de la recherche
- Courbes de performances (débit, H manométrique, efficacité, NPSH)
- Données moteur
- Dessins cotés
- Options
- Impressions fiches techniques
- Téléchargements documents y compris fichiers dxf



La recherche par application guide les utilisateurs ne connaissant pas bien la gamme de produits à faire le bon choix.

LOGICIEL DE SELECTION DE POMPES ET DOCUMENTATION

Xylect™



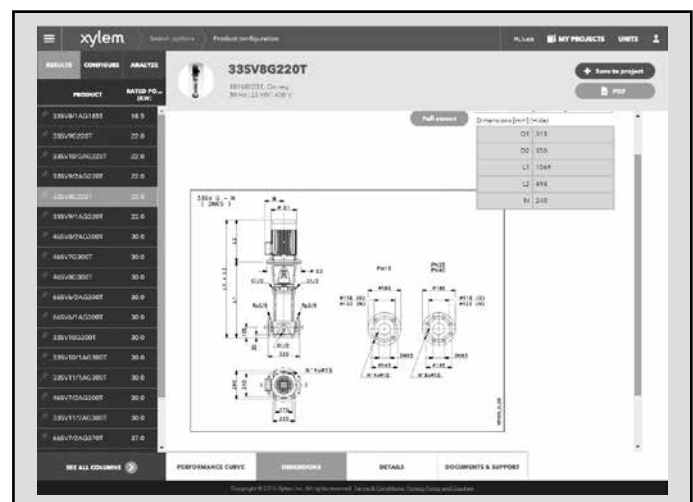
Les informations détaillées permettent de sélectionner la pompe appropriée parmi les différentes alternatives proposées.

La meilleure façon de travailler avec Xylect est de créer son compte personnel. Ceci permet de :

- Définir ses propres unités standard
- Créer et enregistrer des projets
- Partager des projets avec d'autres utilisateurs Xylect

Chaque utilisateur inscrit possède un espace personnalisé, où tous les projets sont enregistrés.

Pour plus d'informations sur Xylect, veuillez contacter notre réseau de vente ou visiter le site www.xylect.com.



Les schémas d'encombrement sont affichés à l'écran et peuvent être téléchargés au format dxf.

Xylem |'zīləm|

- 1) Tissu végétal qui achemine l'eau des racines vers le haut des plantes (en français : xylème) ;
- 2) Société leader mondial dans le secteur des technologies de l'eau.

Chez Xylem, nous sommes tous animés par un seul et même objectif commun : celui de créer des solutions innovantes qui répondent aux besoins en eau de la planète.

Aussi, le coeur de notre mission consiste à développer de nouvelles technologies qui amélioreront demain la façon dont l'eau est utilisée, stockée et réutilisée. Tout au long du cycle de l'eau, nos produits et services permettent de transporter, traiter, analyser, surveiller et restituer l'eau à son milieu naturel de façon performante et responsable pour des secteurs variés tels que les collectivités locales, le bâtiment, l'industrie et l'agriculture. L'acquisition de Sensus en octobre 2016 a permis à Xylem d'ajouter à sa gamme de solutions des compteurs intelligents, des réseaux de communication et des technologies d'analyse avancée pour les infrastructures de l'eau, du gaz et de l'électricité. Dans plus de 150 pays, nous avons construit de longue date de fortes relations avec nos clients, qui nous connaissent pour nos marques leaders, notre expertise en applications et notre volonté forte de développer des solutions durables.

Pour découvrir Xylem et ses solutions, rendez-vous sur xylem.com/fr



Xylem Water Solutions France SAS

29 rue du Port - Parc de l'Île

92022 NANTERRE Cedex

Tél : 09 71 10 11 11

contact.france@xylem.com

xylem.com/fr et www.lowara.fr