

DK DN 15 A 65

PVC-C



DK DN 15 À 65

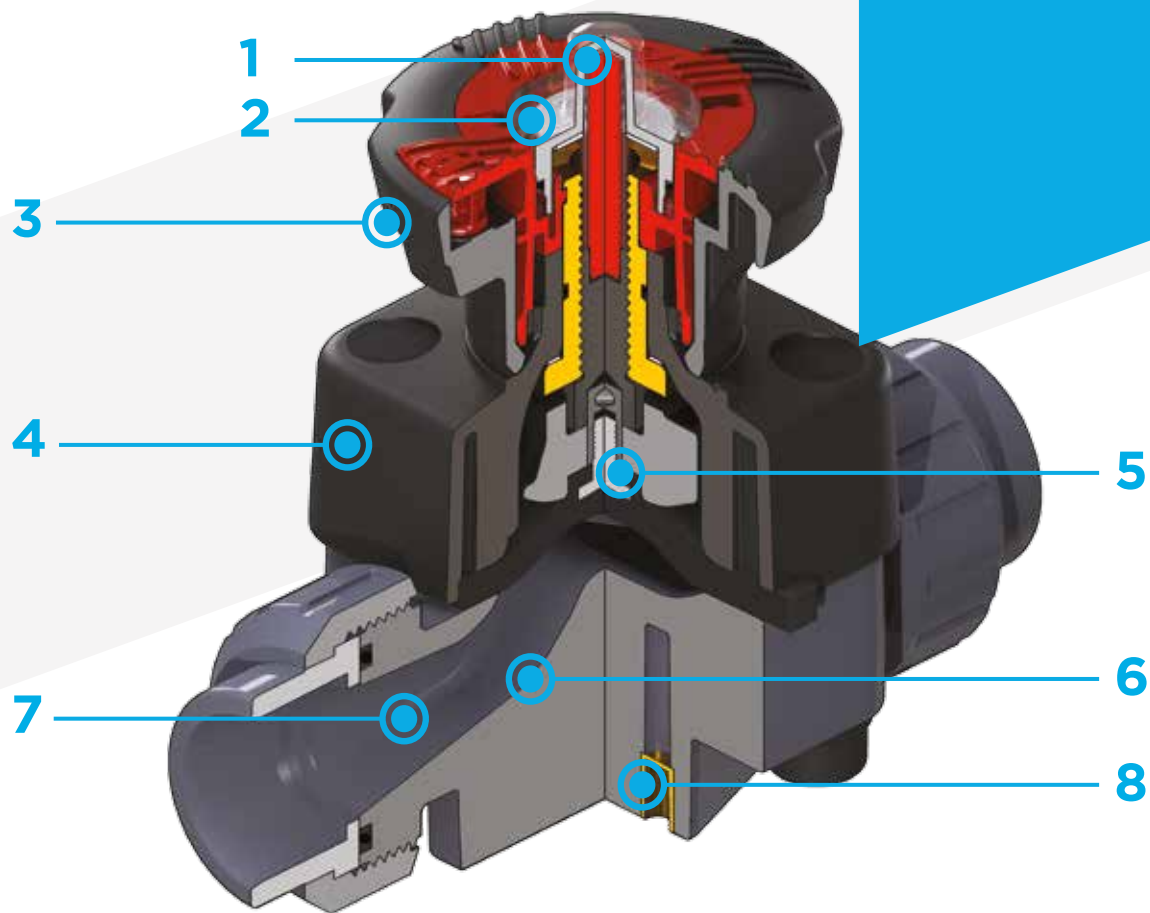
La nouvelle vanne à membrane DK DIALOCK® est particulièrement indiquée pour la régulation et l'arrêt des fluides abrasifs ou contenant des impuretés. Le nouveau profil du corps optimise l'efficacité hydrodynamique en augmentant sensiblement le débit et elle garantit une excellente linéarité de la courbe de régulation. La DK présente des dimensions et un poids nettement réduits. Le nouveau volant est doté d'un mécanisme breveté de blocage instantané et ergonomique, qui permet de verrouiller n'importe quelle position.

Dialock®

VANNE À MEMBRANE À 2 VOIES DIALOCK®

- Système d'assemblage par collage, par vissage et par bridage.
- **Profil hydrodynamique optimisé** : coefficient de débit maximisé grâce à la nouvelle géométrie interne.
- Organes de manœuvre intérieurs en métal isolés du fluide et de l'environnement extérieur
- **Modularité de la gamme**: seulement 2 volants et 4 tailles de membranes et couvercles pour les 7 dimensions différents.
- Volant à hauteur fixe quelque soit la position, doté d'un indicateur optique gradué et protégé par un capuchon en PVC transparent avec joint torique d'étanchéité
- Vis de fixation du couvercle en acier INOX protégées de l'environnement extérieur par des bouchons en PE. Absence de parties métalliques exposées à l'environnement extérieur pour éviter tous les risques de corrosion
- **Système d'étanchéité CDSA** (Circular Diaphragm Sealing Angle) qui, grâce à la distribution uniforme de la pression de l'obturateur sur la membrane d'étanchéité, offre les avantages suivants :
 - diminution du couple de serrage des vis qui fixent le corps de la vanne à l'actionneur.
 - réduction des contraintes mécaniques pour tous les composants de la vanne (actionneur, corps et membrane).
 - rinçage automatique de tout le profil intérieur, sans zone de rétention.
 - minimisation du risque d'accumulation de dépôts, de contamination ou de détérioration de la membrane à cause de phénomènes de cristallisation.
 - réduction du couple de manœuvre.

Spécifications techniques	
Fabrication	Vanne à membrane avec corps à débit maximisé et volant verrouillable DIALOCK®
Gamme de dimensions	DN 15 à 65
Pression nominale	PN 10 pour de l'eau à 20 °C
Plage de température	0 °C à 100 °C
Standard d'accouplement	Collage : EN ISO 15493, ASTM F 439. Compatibles avec les tubes selon EN ISO 15493, ASTM F 441 Vissage : ISO 228-1, DIN 2999 Bridage : ISO 7005-1, EN ISO 15493, EN 558-1, DIN 2501, ANSI B16.5 Cl.150
Références normatives	Critères de fabrication : EN ISO 16138, EN ISO 15493 Méthodes et conditions requises pour les tests : ISO 9393 Critères d'installation : DVS 2204, DVS 2221, UNI 11242
Matériaux de la vanne	Corps : PVC-C Couvercle et volant : PP-GR Capuchon indicateur de position PVC
Matériau de la membrane	EPDM, FPM, PTFE (sur demande, NBR)
Options de commande	Commande manuelle ; actionneur pneumatique



1 Indicateur optique de position gradué à haute visibilité et protégé par un couvercle transparent muni d'un joint torique d'étanchéité.

2 Personnalisation possible par le biais de la couronne d'identification afin d'identifier la vanne sur l'installation en fonction des exigences spécifiques.

3 Système DIALOCK® : nouveau volant de commande doté d'un mécanisme de blocage de manœuvre immédiat et ergonomique, qui permet de régler et de bloquer la vanne sur plus de 300 positions

4 Le volant et le couvercle sont réalisés en PP-GR à haute résistance mécanique et chimique : cela garantit une protection et une isolation complètes de toutes les parties métalliques intérieures contre le contact des agents extérieurs.

5 Raccordement à broche flottante entre la vis de commande et la membrane pour en augmenter l'étanchéité et la durée, en évitant les concentrations de contraintes.

6 Nouveau dessin intérieur du corps de la vanne : coefficient de débit nettement augmenté et pertes de charge réduites. L'efficacité atteinte a également

permis de réduire les dimensions et le poids de la vanne.

7 Linéarité de la régulation : les profils intérieurs de la vanne permettent également d'améliorer considérablement la courbe caractéristique de la vanne, pour obtenir un réglage particulièrement précis sur toute la course de l'obturateur.

8 Support de fixation de la vanne intégré dans le corps doté d'écrous d'ancrage en métal, qui assure aussi une installation simple et rapide sur panneau ou mur avec la platine de montage PMDK (fournie en tant qu'accessoire).

DONNÉES TECHNIQUES

VARIATION DE LA PRESSION EN FONCTION DE LA TEMPÉRATURE

Pour l'eau et les fluides non dangereux vis-à-vis desquels le matériau est considéré comme étant CHIMIQUEMENT RÉSISTANT. Dans les autres cas, une diminution de la pression nominale PN est nécessaire (espérance de vie de 25 ans, facteur de sécurité inclus).

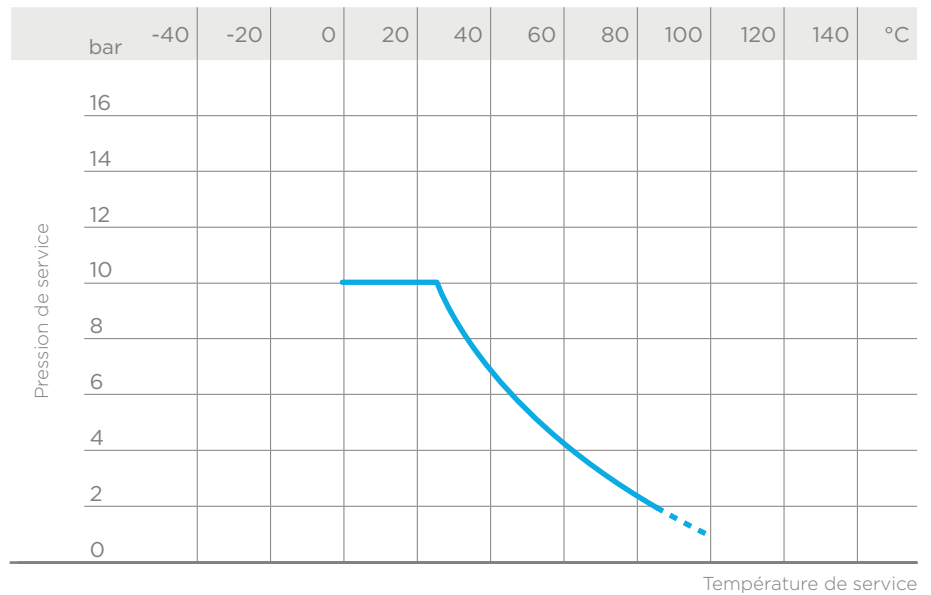
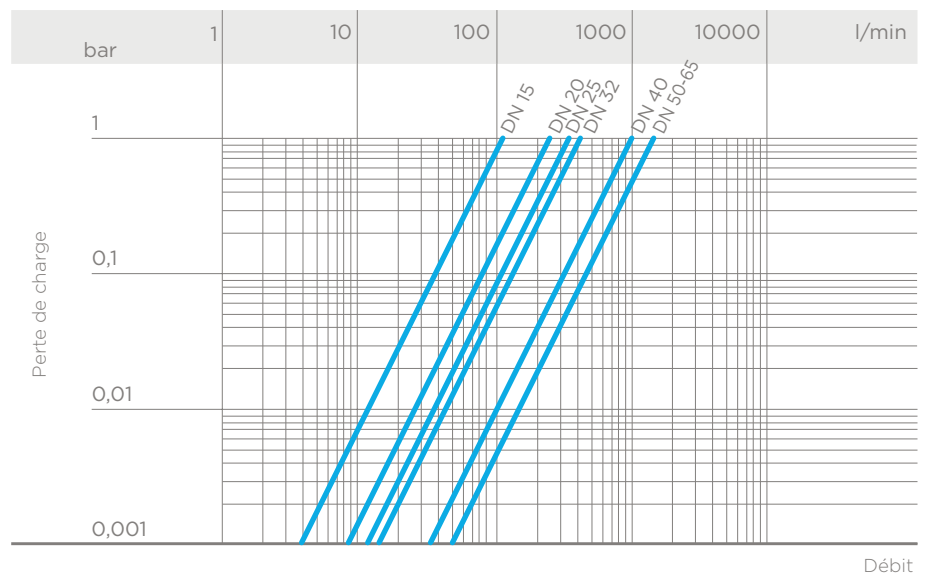


DIAGRAMME DES PERTES DE CHARGE



COEFFICIENT DE DÉBIT K_v100

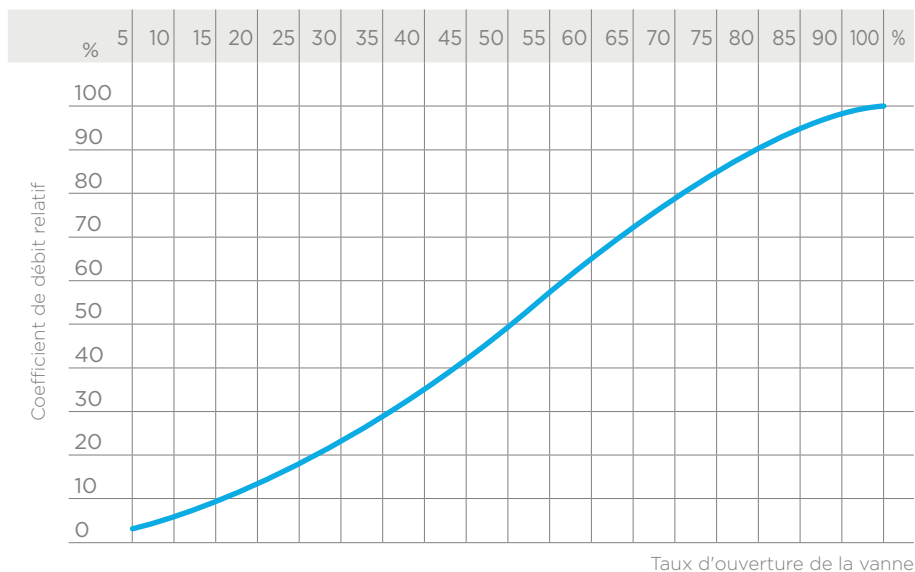
Par coefficient de débit K_v100 , on entend le débit Q en litres par minute d'eau à 20 °C, qui génère une perte de charge $\Delta p = 1$ bar pour une position déterminée de la vanne.

Le tableau indique les valeurs K_v100 pour une vanne complètement ouverte.

DN	15	20	25	32	40	50	65
K_v100 l/min	112	261	445	550	1087	1648	1600

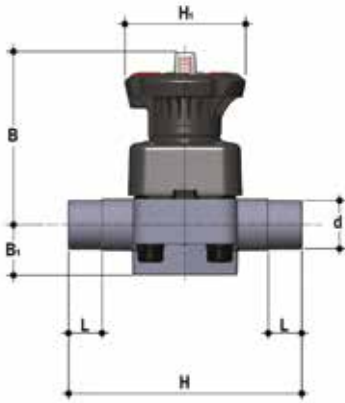
COURBE DE DÉBIT EN FONCTION DE L'OUVERTURE

Par coefficient de débit relatif, on entend l'évolution du débit en fonction de la course d'ouverture de la vanne.



Les données contenues dans cette brochure sont fournies en toute bonne foi. FIP n'assume aucune responsabilité pour les données qui ne dérivent pas directement des normes internationales. FIP se réserve le droit d'apporter toute modification aux produits présentés dans cette brochure. L'installation et l'entretien doivent être effectués par du personnel qualifié.

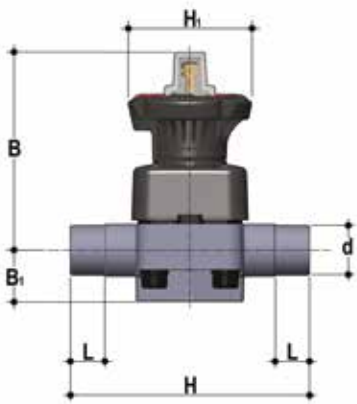
DIMENSIONS



DKDC

Vanne à membrane DIALOCK® avec embouts mâles à coller, série métrique

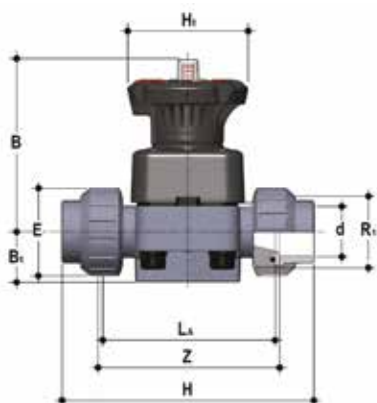
d	DN	PN	B	B ₁	H	H ₁	L	g	Code EPDM	Code FPM	Code PTFE
20	15	10	102	25	124	80	16	460	DKDC020E	DKDC020F	DKDC020P
25	20	10	105	30	144	80	19	482	DKDC025E	DKDC025F	DKDC025P
32	25	10	114	33	154	80	22	682	DKDC032E	DKDC032F	DKDC032P
40	32	10	119	30	174	80	26	726	DKDC040E	DKDC040F	DKDC040P
50	40	10	147	35	194	120	31	1525	DKDC050E	DKDC050F	DKDC050P
63	50	10	172	46	224	120	38	2389	DKDC063E	DKDC063F	DKDC063P
75	65	10	172	46	284	120	44	2519	DKDC075E	DKDC075F	DKDC075P



DKLDC

Vanne à membrane DIALOCK® avec limiteur de course et embouts mâles à coller, série métrique

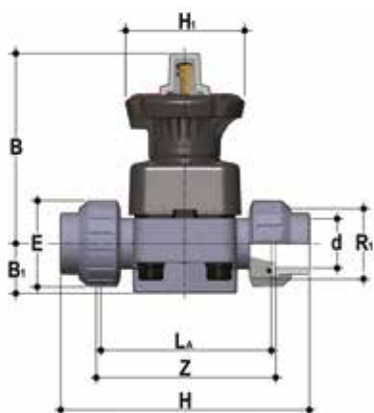
d	DN	PN	B	B ₁	H	H ₁	L	g	Code EPDM	Code FPM	Code PTFE
20	15	10	115	25	124	80	16	490	DKLDC020E	DKLDC020F	DKLDC020P
25	20	10	118	30	144	80	19	512	DKLDC025E	DKLDC025F	DKLDC025P
32	25	10	127	33	154	80	22	712	DKLDC032E	DKLDC032F	DKLDC032P
40	32	10	132	30	174	80	26	756	DKLDC040E	DKLDC040F	DKLDC040P
50	40	10	175	35	194	120	31	1585	DKLDC050E	DKLDC050F	DKLDC050P
63	50	10	200	46	224	120	38	2449	DKLDC063E	DKLDC063F	DKLDC063P
75	65	10	200	46	284	120	44	2579	DKLDC075E	DKLDC075F	DKLDC075P



DKUIC

Vanne à membrane DIALOCK® avec embouts union femelles à coller

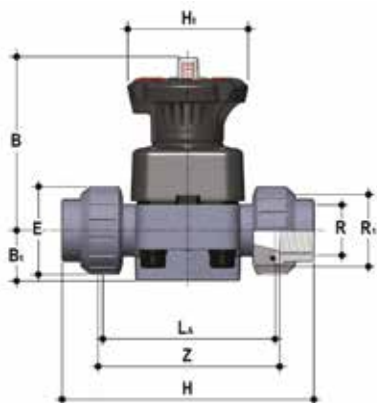
d	DN	PN	B	B ₁	E	H	H ₁	L _A	R ₁	Z	g	Code EPDM	Code FPM	Code PTFE
20	15	10	102	25	41	129	80	90	1"	100	500	DKUIC020E	DKUIC020F	DKUIC020P
25	20	10	105	30	50	154	80	108	1" 1/4	116	562	DKUIC025E	DKUIC025F	DKUIC025P
32	25	10	114	33	58	168	80	116	1" 1/2	124	790	DKUIC032E	DKUIC032F	DKUIC032P
40	32	10	119	30	72	192	80	134	2"	140	916	DKUIC040E	DKUIC040F	DKUIC040P
50	40	10	147	35	79	222	120	154	2" 1/4	160	1737	DKUIC050E	DKUIC050F	DKUIC050P
63	50	10	172	46	98	266	120	184	2" 3/4	190	2785	DKUIC063E	DKUIC063F	DKUIC063P



DKLUIC

Vanne à membrane DIALOCK® avec limiteur de course et embouts union femelles à coller

d	DN	PN	B	B ₁	E	H	H ₁	L _A	R ₁	Z	g	Code EPDM	Code FPM	Code PTFE
20	15	10	115	25	41	129	80	90	1"	100	490	DKLUIC020E	DKLUIC020F	DKLUIC020P
25	20	10	118	30	50	154	80	108	1" 1/4	116	512	DKLUIC025E	DKLUIC025F	DKLUIC025P
32	25	10	127	33	58	168	80	116	1" 1/2	124	712	DKLUIC032E	DKLUIC032F	DKLUIC032P
40	32	10	132	30	72	192	80	134	2"	140	756	DKLUIC040E	DKLUIC040F	DKLUIC040P
50	40	10	175	35	79	222	120	154	2" 1/4	160	1585	DKLUIC050E	DKLUIC050F	DKLUIC050P
63	50	10	200	46	98	266	120	184	2" 3/4	190	2449	DKLUIC063E	DKLUIC063F	DKLUIC063P

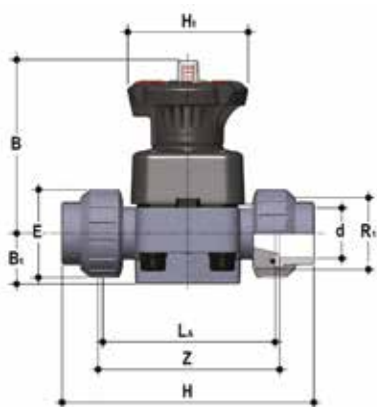


DKUFC

Vanne à membrane DIALOCK® avec embouts union femelles, taraudage cylindrique gaz

R	DN	PN	B	B ₁	E	H	H ₁	L _A	R ₁	Z	g	Code EPDM	Code FPM	Code PTFE
1/2"	15	10	102	25	41	131	80	90	1"	97	500	DKUFC012E	DKUFC012F	DKUFC012P
3/4"	20	10	105	30	50	151	80	108	1" 1/4	118	562	DKUFC034E	DKUFC034F	DKUFC034P
1"	25	10	114	33	58	165	80	116	1" 1/2	127	790	DKUFC100E	DKUFC100F	DKUFC100P
1" 1/4	32	10	119	30	72	188	80	134	2"	145	916	DKUFC114E	DKUFC114F	DKUFC114P
1" 1/2	40	10	147	35	79	208	120	154	2" 1/4	165	1737	DKUFC112E	DKUFC112F	DKUFC112P
2"	50	10	172	46	98	246	120	184	2" 3/4	195	2785	DKUFC200E	DKUFC200F	DKUFC200P

Version DKLUFC disponible sur demande

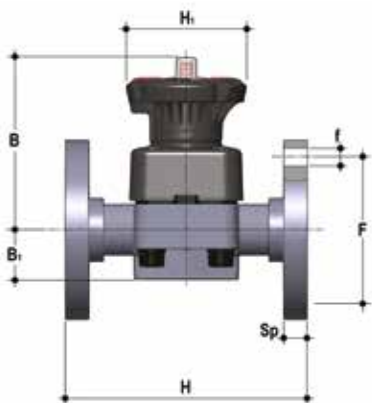


DKUAC

Vanne à membrane DIALOCK® avec embouts union femelles à coller, série ASTM

d	DN	PN	B	B ₁	E	H	H ₁	L _A	R ₁	Z	g	Code EPDM	Code FPM	Code PTFE
1/2"	15	10	102	25	41	143	80	90	1"	98	500	DKUAC012E	DKUAC012F	DKUAC012P
3/4"	20	10	105	30	50	167	80	108	1" 1/4	115	562	DKUAC034E	DKUAC034F	DKUAC034P
1"	25	10	114	33	58	180	80	116	1" 1/2	122	790	DKUAC100E	DKUAC100F	DKUAC100P
1" 1/4	32	10	119	30	72	208	80	134	2	144	916	DKUAC114E	DKUAC114F	DKUAC114P
1" 1/2	40	10	147	35	79	234	120	154	2" 1/4	164	1737	DKUAC112E	DKUAC112F	DKUAC112P
2"	50	10	172	46	98	272	120	184	2" 3/4	195	2785	DKUAC200E	DKUAC200F	DKUAC200P

Version DKLUAC disponible sur demande

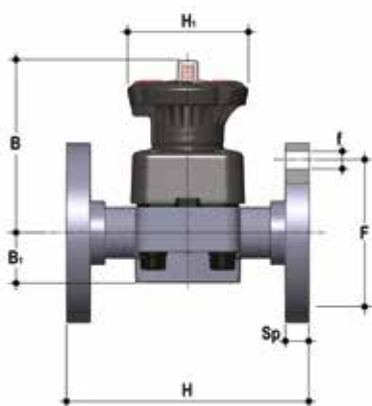


DKOC

Vanne à membrane DIALOCK® à brides fixes, perçage PN10/16. Écartement selon EN 558-1

d	DN	PN	B	B ₁	f	F	H	H ₁	Sp	U	g	Code EPDM	Code FPM	Code PTFE
20	15	10	102	25	14	65	130	80	13,5	4	690	DKOC020E	DKOC020F	DKOC020P
25	20	10	105	30	14	75	150	80	13,5	4	682	DKOC025E	DKOC025F	DKOC025P
32	25	10	114	33	14	85	160	80	14	4	972	DKOC032E	DKOC032F	DKOC032P
40	32	10	119	30	18	100	180	80	14	4	1186	DKOC040E	DKOC040F	DKOC040P
50	40	10	147	35	18	110	200	120	16	4	2100	DKOC050E	DKOC050F	DKOC050P
63	50	10	172	46	18	125	230	120	16	4	3159	DKOC063E	DKOC063F	DKOC063P
75	65	10	225	55	18	145	290	120	21	4	3619	DKOC075E	DKOC075F	DKOC075P

Version DKLOC disponible sur demande



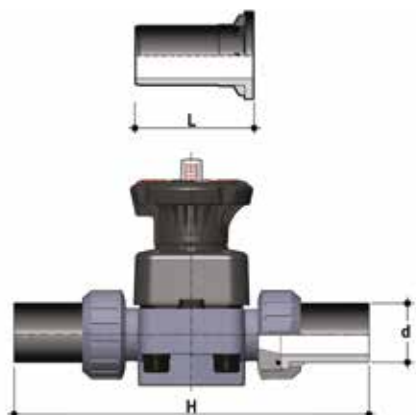
DKOAC

Vanne à membrane DIALOCK® à brides fixes, perçage ANSI B16.5 cl. 150 #FF

Taille	DN	PN	B	B ₁	f	F	H	H ₁	Sp	U	g	Code EPDM	Code FPM	Code PTFE
1/2"	15	10	102	25	14	60,3	108	80	13,5	4	667	DKOAC012E	DKOAC012F	DKOAC012P
3/4"	20	10	105	30	15,7	69,9	150	80	13,5	4	682	DKOAC034E	DKOAC034F	DKOAC034P
1"	25	10	114	33	15,7	79,4	160	80	14	4	972	DKOAC100E	DKOAC100F	DKOAC100P
1" 1/4	32	10	119	30	15,7	88,9	180	80	14	4	1186	DKOAC114E	DKOAC114F	DKOAC114P
1" 1/2	40	10	147	35	15,7	98,4	200	120	16	4	2100	DKOAC112E	DKOAC112F	DKOAC112P
2"	50	10	172	46	19	120,7	230	120	16	4	3159	DKOAC200E	DKOAC200F	DKOAC200P
75	65	10	172	46	19	139,7	290	120	21	4	3619	DKOC075E	DKOC075F	DKOC075P

Version DKLOAC disponible sur demande

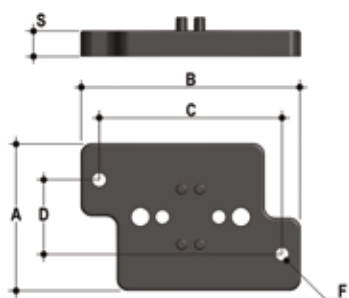
ACCESSOIRES



Q/BBE-L

Collets en PE100 à embout long pour assemblage avec manchons électriques ou bout à bout.

d	DN	L	H	SDR	Code
20	15	95	280	11	QBBEL11020
25	20	95	298	11	QBBEL11025
32	25	95	306	11	QBBEL11032
40	32	95	324	11	QBBEL11040
50	40	95	344	11	QBBEL11050
63	50	95	374	11	QBBEL11063



PMDK

Platine de montage

d	DN	A	B	C	D	F	S	Code
20	15	65	97	81	33	5,5	11	PMDK1
25	20	65	97	81	33	5,5	11	PMDK1
32	25	65	97	81	33	5,5	11	PMDK1
40	32	65	97	81	33	5,5	11	PMDK2
50	40	65	144	130	33	6,5	11	PMDK2
63	50	65	144	130	33	6,5	11	PMDK2
75	65	65	144	130	33	6,5	11	PMDK2

COLLIERS ET SUPPORTAGE

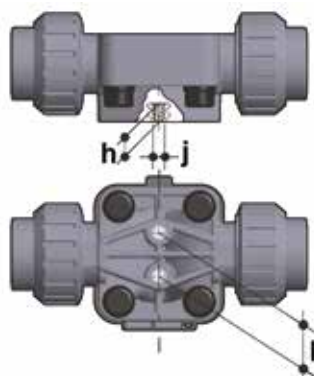


Manuelles ou motorisées, tous les vannes doivent, dans de nombreuses applications, être supportées.

La série des vannes DK est munie de supports intégrés qui permettent un ancrage direct sur le corps de la vanne sans devoir recourir à d'autres composants.

Pour les installations murales ou sur panneau, il est possible d'employer la platine de montage PMDK prévue à cet effet, fournie comme accessoire, qui doit être tout d'abord fixée à la vanne.

La platine PMDK permet aussi d'aligner la vanne DK avec les colliers FIP de type ZIKM.



d	DN	h	l	j
20	15	10	25	M6
25	20	10	25	M6
32	25	10	25	M6
40	32	10	25	M6
50	40	13	44,5	M8
63	50	13	44,5	M8
75	65	13	44,5	M8

PERSONNALISATION

La vanne DK DN 15 à 65 DIALOCK® est prévue pour être personnalisée au moyen d'une couronne d'identification en PVC blanc.

La couronne (B), insérée à l'intérieur du capuchon de protection transparent (A), peut être ôtée et, une fois renversée, utilisée pour indiquer sur les vannes les numéros de série d'identification ou des indications de service comme, par exemple, la fonction de la vanne à l'intérieur de l'installation, le fluide transporté, mais aussi des informations spécifiques pour le service clientèle, comme le nom du client ou la date et le lieu où l'installation a été effectuée. Le capuchon de protection transparent résistant à l'eau et muni d'un joint torique préserve la couronne personnalisée contre les détériorations.

Pour avoir accès à la couronne d'identification, veiller ce que le volant se trouve en position de déblocage et suivre la démarche indiquée ci-dessous :

- 1) Tourner à fond le capuchon de protection transparent dans le sens anti-horaire (fig. 1) et l'ôter en le tirant vers le haut en insérant, si besoin est un tournevis dans la fissure prévue à cet effet (C) pour faciliter l'opération (fig. 2).
- 2) Retirer la couronne à l'intérieur du capuchon de protection transparent et procéder à la personnalisation (fig. 3).
- 3) Remonter le tout en veillant à ce que le joint torique d'étanchéité du capuchon de protection ne ressorte pas de son logement (fig. 4).

Fig. 1



Fig. 2



Fig. 3

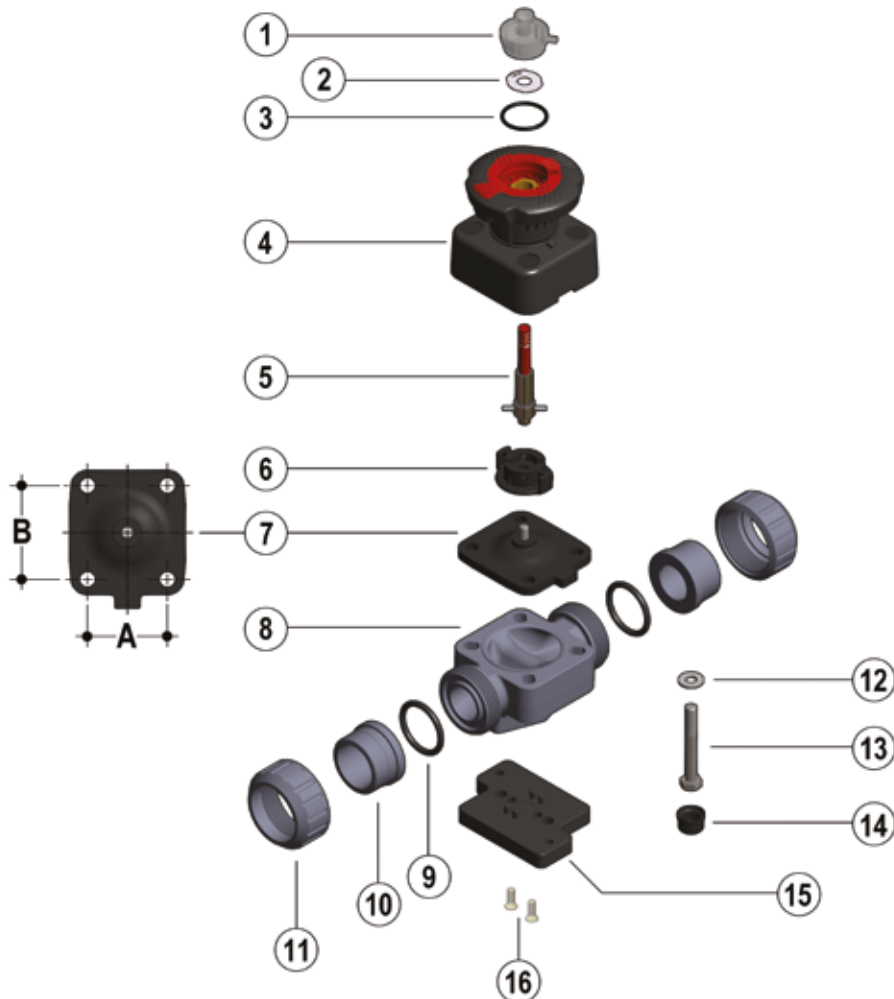


Fig. 4



COMPOSANT S

VUE ÉCI



DN	15	20	25	32	40	50	65
A	40	40	46	46	65	78	78
B	44	44	54	54	70	82	82

- 1** · Capuchon de protection transparent (PVC - 1)*
- 2** · Couronne d'identification (PVC-U - 1)
- 3** · Joint torique (EPDM - 1)
- 4** · Bloc de manœuvre (PP-GR / PVDF - 1)
- 5** · Tige filetée - Indicateur (Acier INOX - 1)
- 6** · Compresseur (PA-GR IXEF® - 1)
- 7** · Membrane d'étanchéité (EPDM, FPM, PTFE - 1)*
- 8** · Corps de la vanne (PVC-C - 1)*
- 9** · Joint d'étanchéité torique du collet (EPDM-FPM - 2)*
- 10** · Manchon (PVC-C - 2)*
- 11** · Écrou union (PVC-C - 2)*
- 12** · Rondelle (Acier INOX - 4)
- 13** · Boulon (Acier INOX - 4)
- 14** · Bouchon de protection (PE - 4)
- 15** · Platine de fixation (PP-GR - 1)**
- 16** · Vis (Acier INOX - 2)**

* Pièces de rechange

** Accessoires

Le matériau du composant et la quantité fournie sont indiqués entre parenthèses

DÉMONTAGE

- 1) Isoler la vanne de la ligne (décharger la pression et vider le tube)
- 2) Si besoin est, débloquer le volant de manœuvre en appuyant vers le bas (fig. 5) et ouvrir complètement la vanne en tournant le volant dans le sens anti-horaire
- 3) Dévisser complètement les écrous union (11) et retirer latéralement la vanne.
- 4) Enlever les bouchons de protection (14) et retirer les boulons (13) avec leurs rondelles (12).
- 5) Séparer le corps de la vanne (8) du groupe de manœuvre (4).
- 6) Tourner le volant de manœuvre dans le sens horaire de manière à dégager la tige filetée (5), le compresseur (6) et la membrane (7)
- 7) Dégager la membrane (7) et ôter l'obturateur (6).

MONTAGE

- 1) Insérer le compresseur (6) sur la tige filetée (5) en l'alignant correctement avec la fiche de référence de la tige.
- 2) Visser la membrane (7) sur la tige filetée (5).
- 3) Lubrifier la tige filetée (5) et l'insérer dans le groupe de manœuvre (4), puis tourner le volant dans le sens anti-horaire de manière à visser complètement la tige (5).
Veiller attentivement à ce que le compresseur (6) et la membrane soient correctement alignés avec les logements présents dans le groupe de manœuvre (4) (fig. 7).
- 4) Monter le groupe de manœuvre (4) sur le corps de la vanne (8) et visser les boulons (13) avec leurs rondelles (12).
- 5) Serrer les boulons (13) de façon équilibrée (en croix) en respectant les couples de serrage suggérés sur la notice d'instruction.
- 6) Remonter les bouchons de protection (14)
- 7) Placer le corps de la vanne entre les manchons (10) et serrer les écrous union (11), en veillant à ce que les joints d'étanchéité toriques du collet (9) ne sortent pas de leur logement.
- 8) Bloquer, si besoin est, le volant de manœuvre en le saisissant et en le tirant vers le haut (fig. 6).



Remarque : pendant les opérations de montage, il est conseillé de lubrifier la tige filetée.
À ce propos, il est rappelé que les huiles minérales, agressives pour le caoutchouc EPDM, sont déconseillées.

Fig. 5



Fig. 6



Fig. 7

